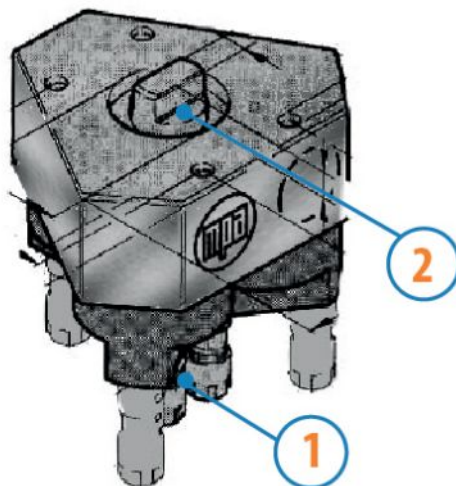


## UNITA' DI FORATURA

Testine multiple con mandrini ad interasse registrabile - Capacità di foratura fino a 5 mm

Scheda modello  
**MINI3**



1. Mandrini ad interasse registrabile
2. Connessione con unità di foratura

### Descrizione

Possono essere montate su tutte le unità elettropneumatiche della serie TEP, su tutte le unità pneumatiche della serie TAG e TASG e sulle unità pneumatiche della serie TFLG esclusivamente corsa 50/50.

### Scheda tecnica

Modello	MINI3
Codice	3733418
Mandrini - N°	3
D - min	19,9
D - max	75,9
Giri max	3500