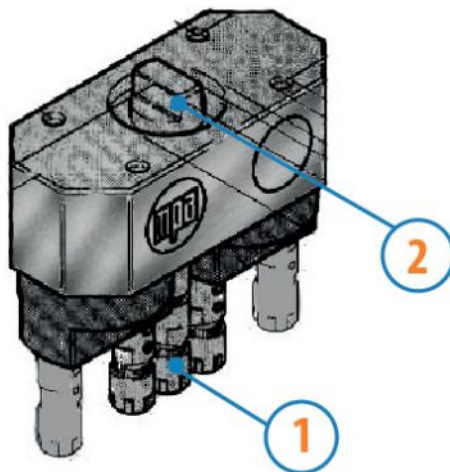


## UNITA' DI FORATURA

Testine multiple ad interasse registrabile - Capacità di foratura fino a 5 mm

Scheda modello  
**MINI3L**



1. Mandrini ad interasse registrabile
2. Connessione con unità di foratura

### Descrizione

Possono essere montate su tutte le unità elettropneumatiche della serie TEP, su tutte le unità pneumatiche della serie TAG e TASG e sulle unità pneumatiche della serie TFLG esclusivamente corsa 50/50.

### Scheda tecnica

|               |         |
|---------------|---------|
| Modello       | MINI3L  |
| Codice        | 3733419 |
| Mandrini - N° | 3       |
| D - min       | 27      |
| D - max       | 83      |
| Giri max      | 3500    |