

## MOTORI CON FRIZIONE SLIP-TRK

SERIE SALGS FR - Non reversibili

WATT: 480 / CONSUMO: 870 NI/1'

Dati rilevati alla pressione di 6 bar - Diametro minimo del tubo di alimentazione 10 mm

Scheda modello  
**SALGS2D FR**



1. Attacco portainseritore standard 1/4"
2. Zona di presa
3. Ingresso aria
4. Scarico aria

### Scheda tecnica

Rotazione destra - Modello	SALGS2D FR
Rotazione destra - Codice	8604302
Velocità a vuoto - giri/1'	2000
Coppia max - Nm	9,0
Serraggio viti	M4-M5
Molla frizione	Neutra
Gruppo frizione	7311143

### Caratteristiche di forma

Consentono di regolare la coppia di serraggio attraverso una frizione ad innesti.  
Albero uscita con scorrimento assiale (3 mm), a richiesta senza scorrimento.  
Attacco porta inseritore standard 1/4" (6,35 mm).

## MOTORI CON FRIZIONE SLIP-TRK

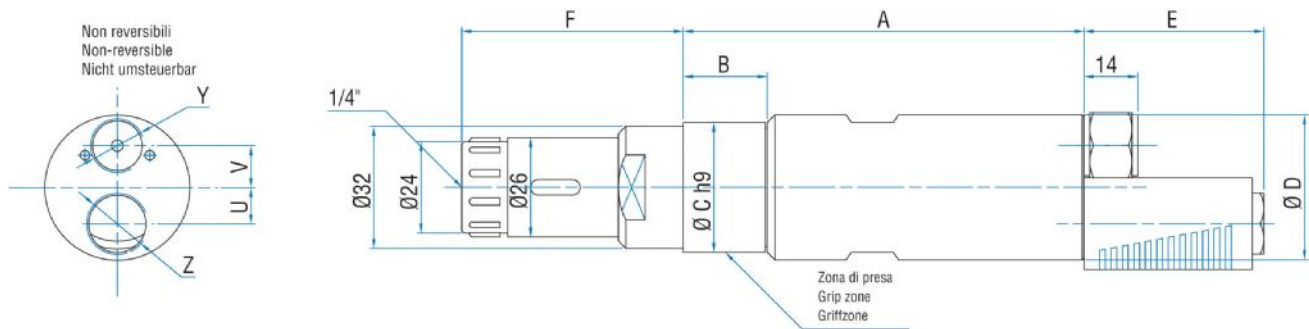
SERIE SALGS FR - Non reversibili

WATT: 480 / CONSUMO: 870 NI/1'

Dati rilevati alla pressione di 6 bar - Diametro minimo del tubo di alimentazione 10 mm

Scheda modello  
**SALGS2D FR**

### Dimensioni d'ingombro



Modello	Codice	A	B	C	D	E	F	U	V	Y	Z
SALGS2D FR	8604302	143,5	29	40	42	47	56,9	11	13	1/4"	3/8"