

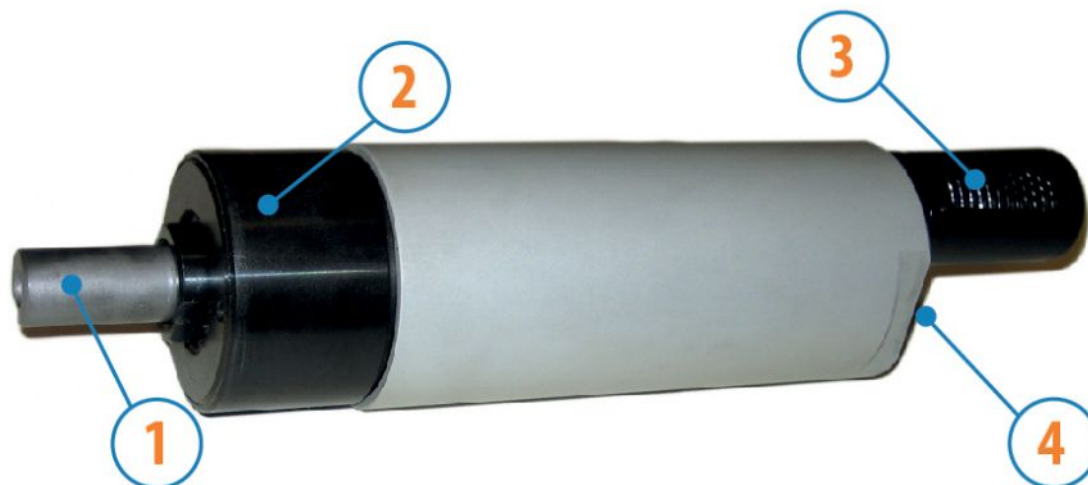
MOTORI CON POTENZA FINO AD 850 W

SERIE SP - Non reversibili

WATT: 800 / CONSUMO: 1000 NI/1"

Scheda modello

SPHS



1. Albero cilindrico a chiave
2. Zona di presa
3. Ingresso aria
4. Scarico aria

Scheda tecnica

Rotazione sinistra - Modello	SPHS
Rotazione sinistra - Codice	8721250
Velocità giri/1' - a vuoto	17000
Velocità giri/1' - Potenza max	8270
Coppia Nm - Potenza max	0,9
Coppia Nm - Minima di spunto	1,8

Caratteristiche di forma

Normale condizione di fornitura:
albero cilindrico, e corpo come nelle foto.

A richiesta:

Albero

- filettato - indicazione /AF (escluso rotazione sinistra - soggetto a verifica per reversibili)

- conico - indicazione /AC

- con pinza - indicazione /AP

Corpo

- con fl angia attacco a losanga

- con albero di uscita a 90°

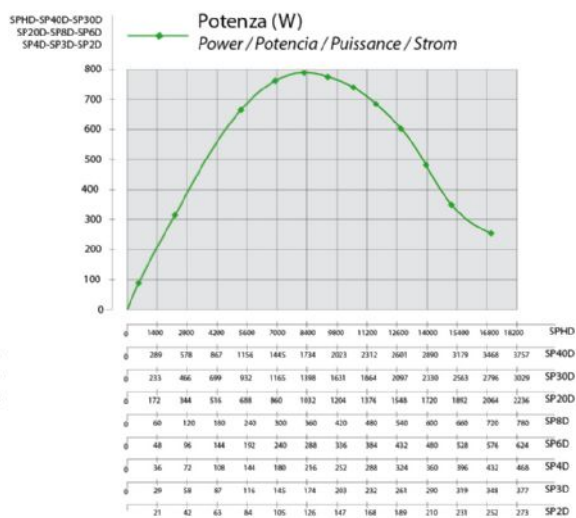
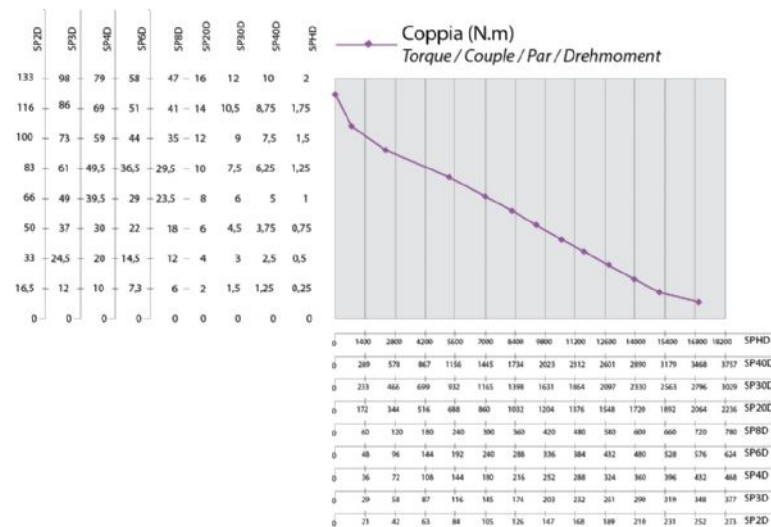
Curve Caratteristiche

MOTORI CON POTENZA FINO AD 850 W

SERIE SP - Non reversibili

WATT: 800 / CONSUMO: 1000 NI/1"

Scheda modello
SPHS



Carichi radiali e assiali ammissibili

Modello	Codice	Fr (N)	Fa (N)	Co (N)
SPHS	8721250	2050	2350	4750

Dimensioni d'ingombro

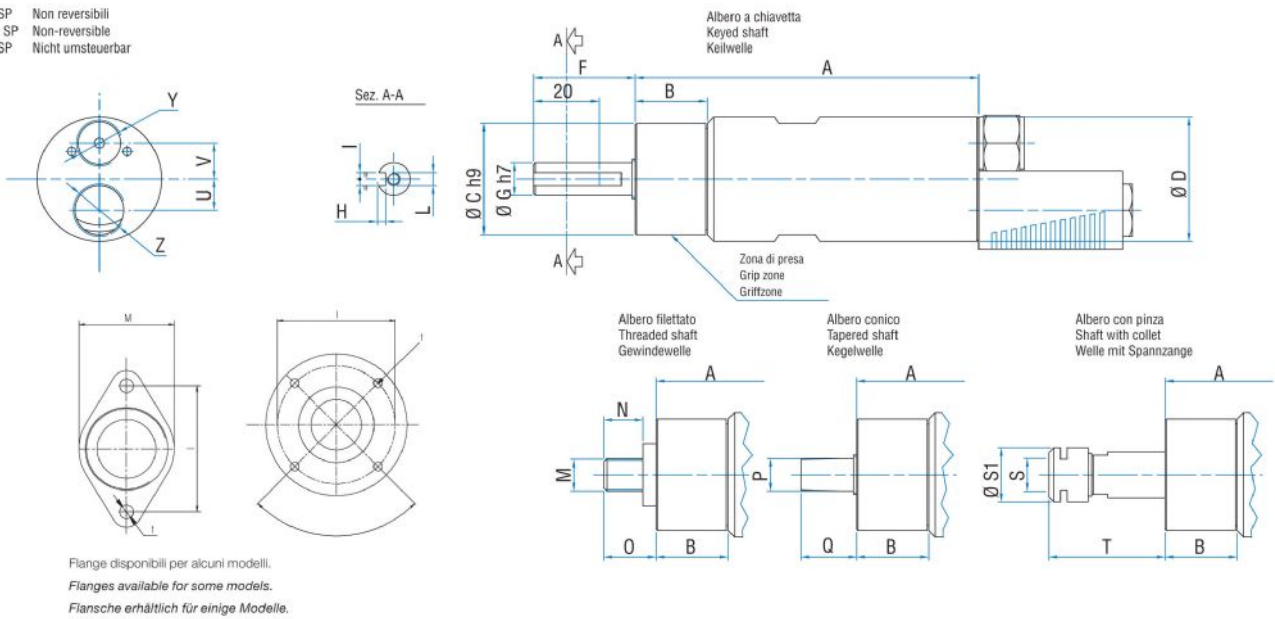
MOTORI CON POTENZA FINO AD 850 W

SERIE SP - Non reversibili

WATT: 800 / CONSUMO: 1000 NI/1"

Scheda modello
SPHS

Serie SP Non reversibili
Series SP Non-reversible
Serie SP Nicht umsteuerbar



Modello	Codice	A	B	C	D	F	G	H	I	L	M	N	O	P	Q	S
SPHS	8721250	126	31	48	50	31,5	14	/	/	M6	1/2"x20UNF	16	20,5	B12	26,5	ER16