

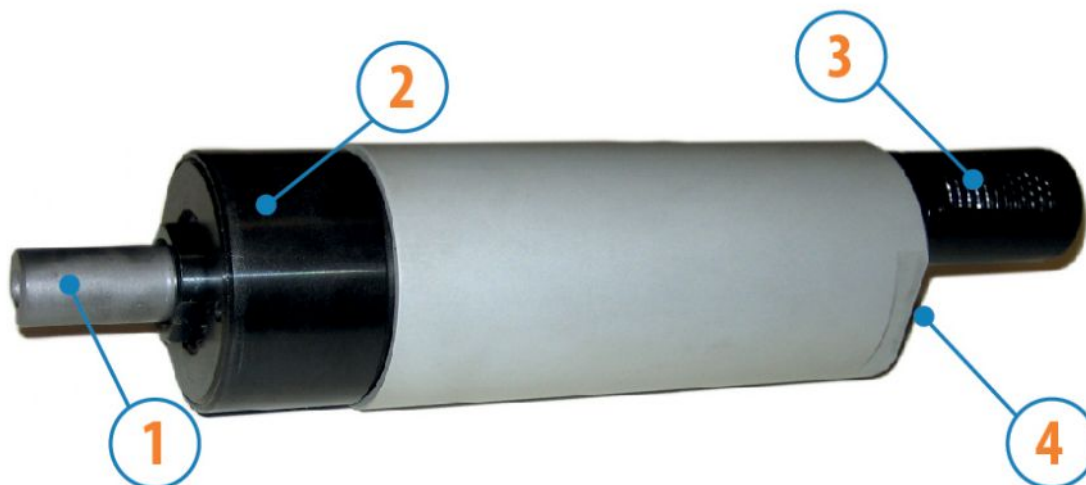
## MOTORI CON POTENZA FINO AD 850 W

SERIE SP - Non reversibili

WATT: 800 / CONSUMO: 1000 NI/1"

Scheda modello

**SP8S**



1. Albero cilindrico a chiave
2. Zona di presa
3. Ingresso aria
4. Scarico aria

### Scheda tecnica

Rotazione sinistra - Modello	SP8S
Rotazione sinistra - Codice	8721254
Velocità giri/1' - a vuoto	730
Velocità giri/1' - Potenza max	350
Coppia Nm - Potenza max	21,0
Coppia Nm - Minima di spunto	43,0

### Caratteristiche di forma

Normale condizione di fornitura:  
albero cilindrico, e corpo come nelle foto.

A richiesta:

Albero

- filettato - indicazione /AF (escluso rotazione sinistra - soggetto a verifica per reversibili)

- conico - indicazione /AC

- con pinza - indicazione /AP

Corpo

- con fl angia attacco a losanga

- con albero di uscita a 90°

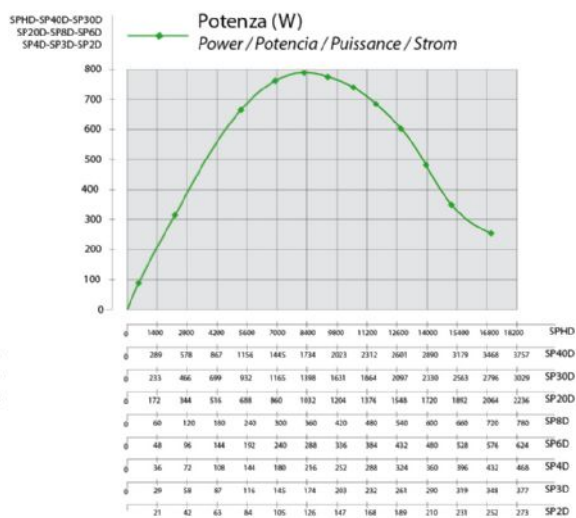
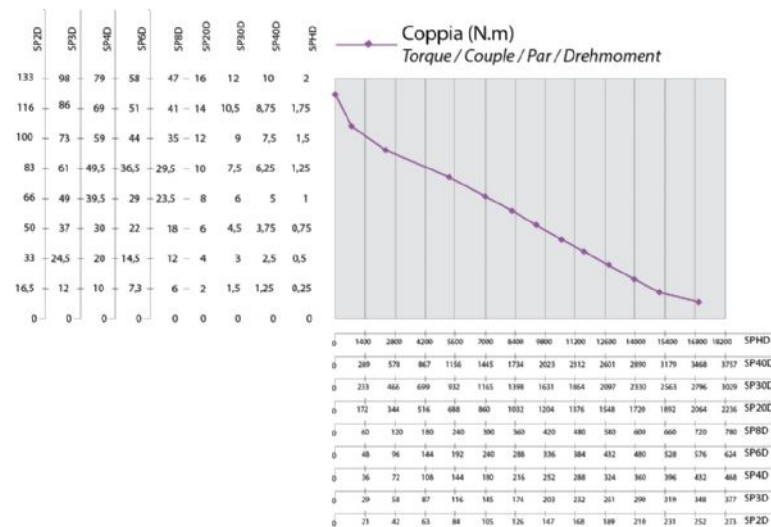
### Curve Caratteristiche

# MOTORI CON POTENZA FINO AD 850 W

SERIE SP - Non reversibili

WATT: 800 / CONSUMO: 1000 NI/1"

Scheda modello  
**SP8S**



## Carichi radiali e assiali ammissibili

Modello	Codice	Fr (N)	Fa (N)	Co (N)
SP8S	8721254	2050	2350	4750

## Dimensioni d'ingombro

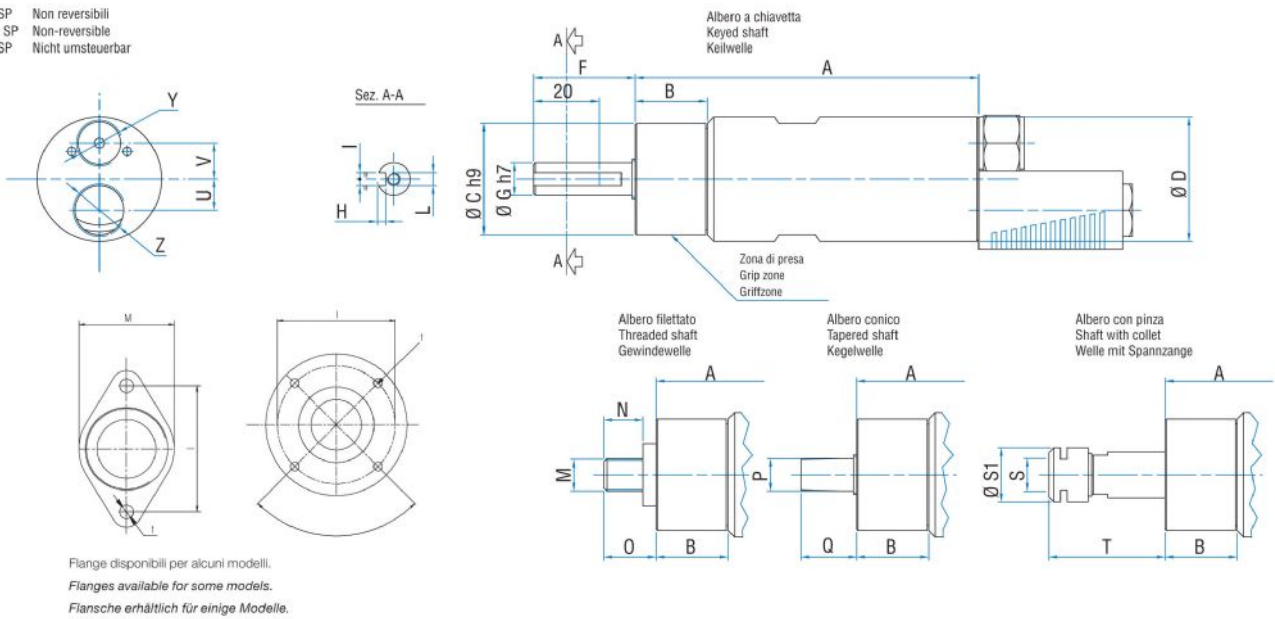
# MOTORI CON POTENZA FINO AD 850 W

SERIE SP - Non reversibili

WATT: 800 / CONSUMO: 1000 NI/1"

Scheda modello  
**SP8S**

Serie SP Non reversibili  
Series SP Non-reversible  
Serie SP Nicht umsteuerbar



Modello	Codice	A	B	C	D	F	G	H	I	L	M	N	O	P	Q	S	S
SP8S	8721254	154	59	48	50	31,5	14	3	5	M6	1/2"x20UNF	16	20,5	B12	26	ER16	2