

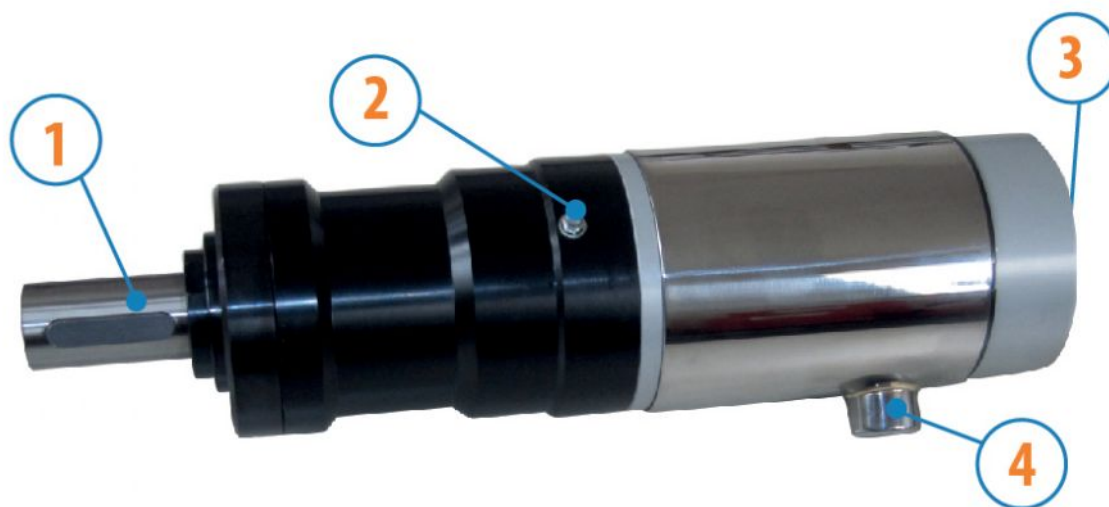
MOTORI CON POTENZA OLTRE 1000 W

SERIE NK - Non reversibili

WATT: 3100 / CONSUMO: 2800 NI/1"

Scheda modello

NK150S



1. Albero cilindrico a chiave
2. Ingrassatore
3. Ingresso aria
4. Scarico aria

Scheda tecnica

Rotazione sinistra - Modello	NK150S
Rotazione sinistra - Codice	8721262
Velocità giri/1' - a vuoto	150
Velocità giri/1' - Potenza max	110
Coppia Nm - Potenza max	267
Coppia Nm - Minima di spunto	650

Caratteristiche di forma

Normale condizione di fornitura:
albero cilindrico, e corpo come nelle foto.

A richiesta:

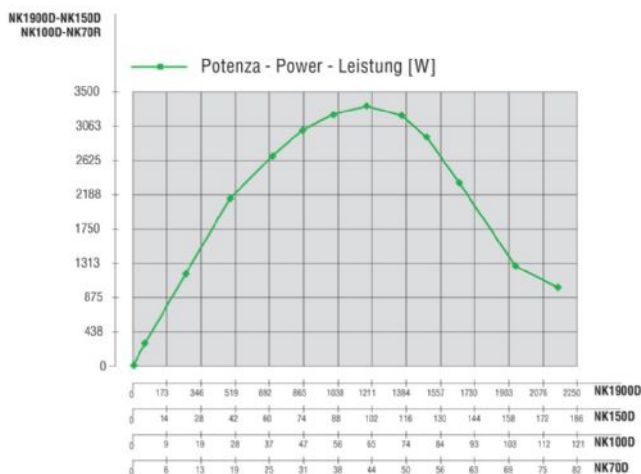
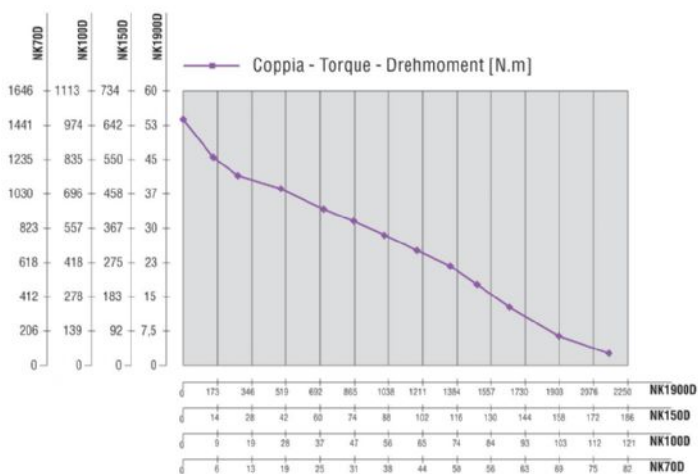
Albero

- filettato - indicazione /AF (escluso rotazione sinistra - soggetto a verifica per reversibili)

- conico - indicazione /AC

- con pinza - indicazione /AP

Curve Caratteristiche



MOTORI CON POTENZA OLTRE 1000 W

SERIE NK - Non reversibili

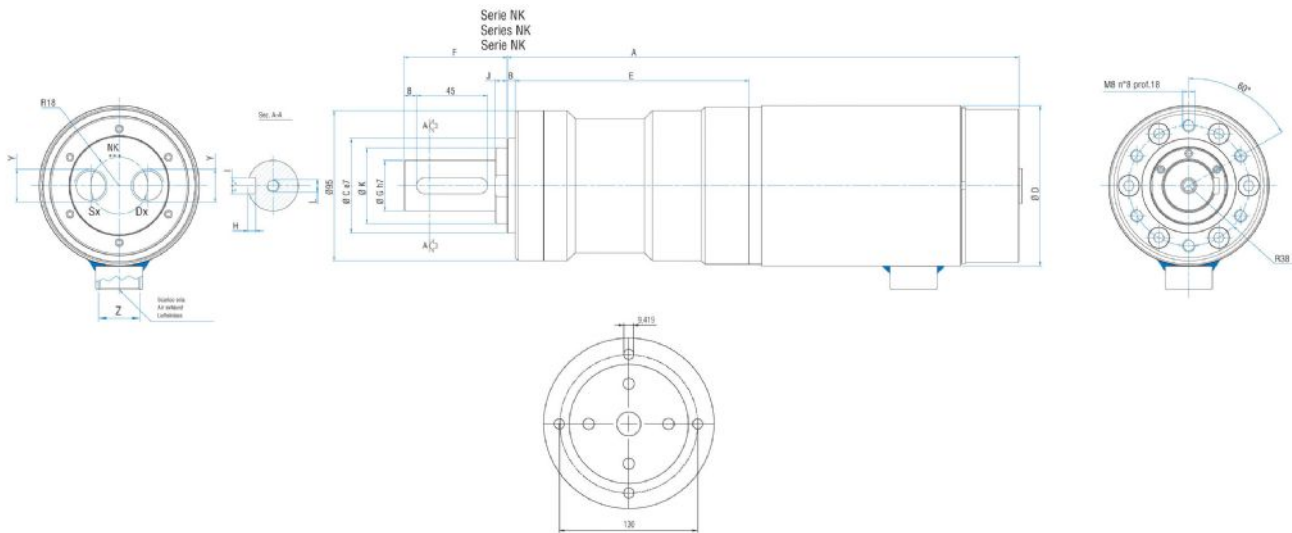
WATT: 3100 / CONSUMO: 2800 NI/1"

Scheda modello
NK150S

Carichi radiali e assiali ammissibili

Modello	Codice	Fr (N)	Fa (N)	Co (N)
NK150S	8721262	11000	8000	54000

Dimensioni d'ingombro



Flange disponibili per alcuni modelli.
Flanges available for some models.
Flansche erhältlich für einige Modelle.

Modello	Codice	A	B	C	D	E	F	G	H	I	J	K	L	Y	Z
NK150S	8721262	331,8	5	60	101,6	148,3	65,5	32	5	10	7,5	48	M8	1/2"	3/4"