

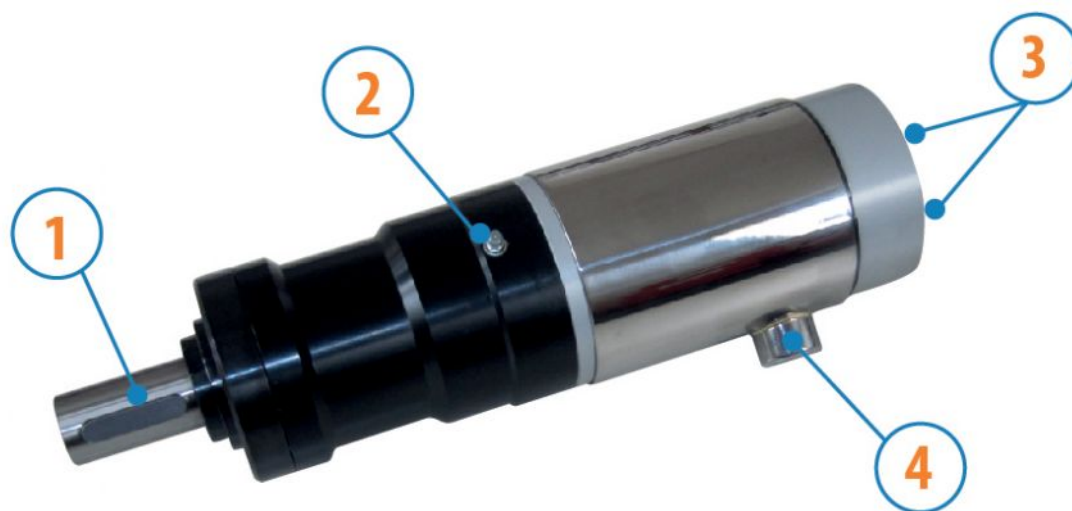
MOTORI CON POTENZA OLTRE 1000 W

SERIE NK - Reversibili

WATT: 2250 / CONSUMO: 2900 NI/1"

Scheda modello

NK150R



1. Albero cilindrico a chiave
2. Ingrassatore
3. Ingressi aria
4. Scarico aria

Scheda tecnica

- Modello	NK150R
- Codice	8731262
Velocità giri/1' - a vuoto	150
Velocità giri/1' - Potenza max	100
Coppia Nm - Potenza max	246
Coppia Nm - Minima di spunto	600

Caratteristiche di forma

Normale condizione di fornitura: albero cilindrico, e corpo come nelle foto.

A richiesta:

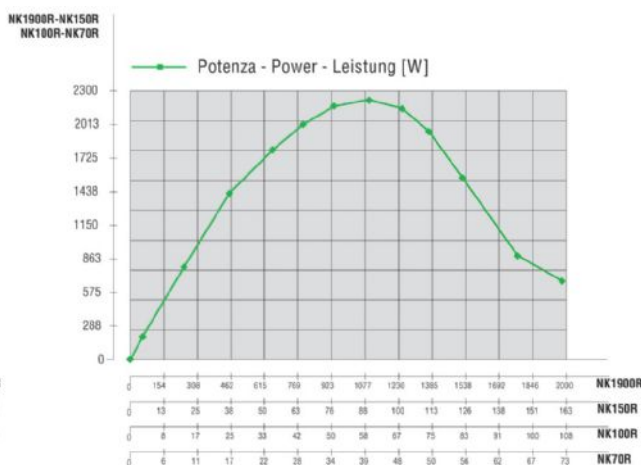
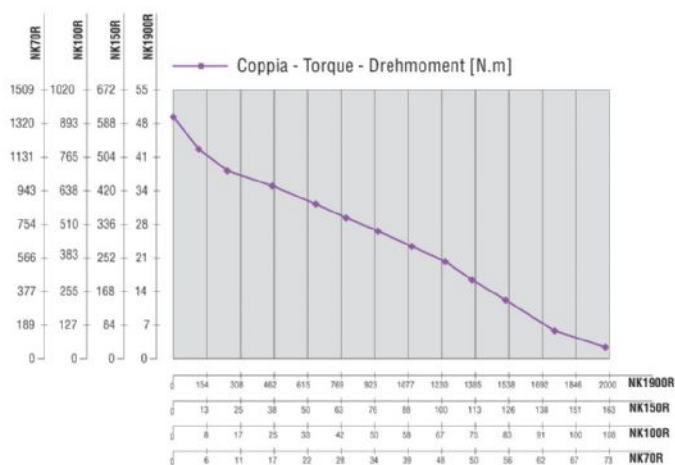
Albero

- filettato - indicazione /AF (escluso rotazione sinistra - soggetto a verifica per reversibili)

- conico - indicazione /AC

- con pinza - indicazione /AP

Curve Caratteristiche



MOTORI CON POTENZA OLTRE 1000 W

SERIE NK - Reversibili

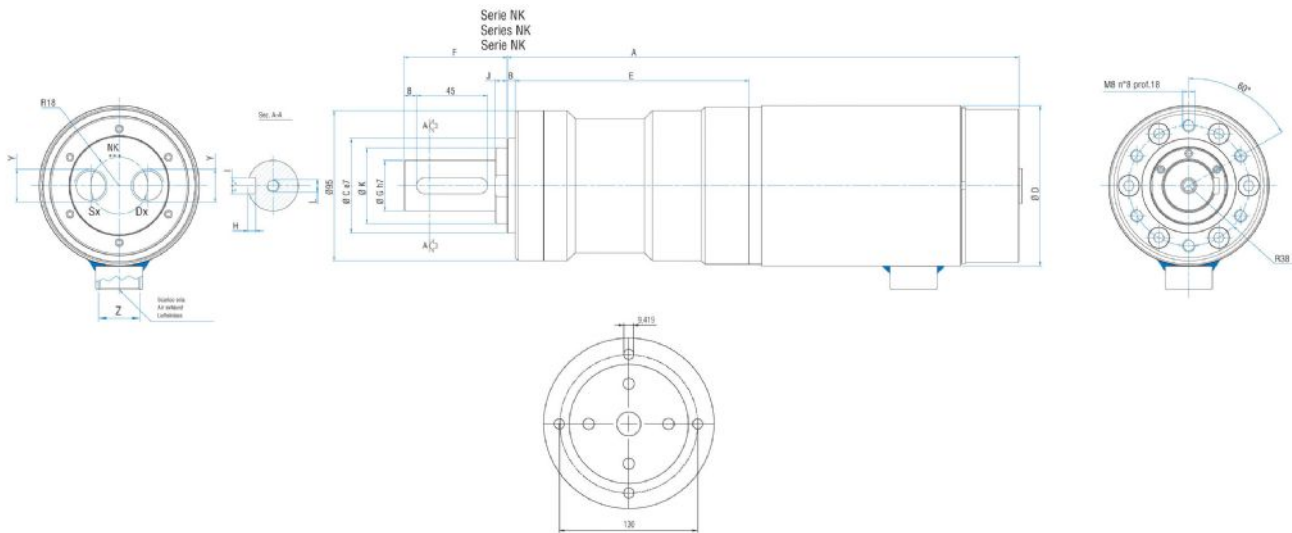
WATT: 2250 / CONSUMO: 2900 NI/1"

Scheda modello
NK150R

Carichi radiali e assiali ammissibili

Modello	Codice	Fr (N)	Fa (N)	Co (N)
NK150R	8731262	11000	8000	54000

Dimensioni d'ingombro



Flange disponibili per alcuni modelli.
Flanges available for some models.
Flansche erhältlich für einige Modelle.

Modello	Codice	A	B	C	D	E	F	G	H	I	J	K	L	Y	Z
NK150R	8731262	331,8	5	60	101,6	148,3	65,5	32	5	10	7,5	48	M8	1/2"	3/4"