

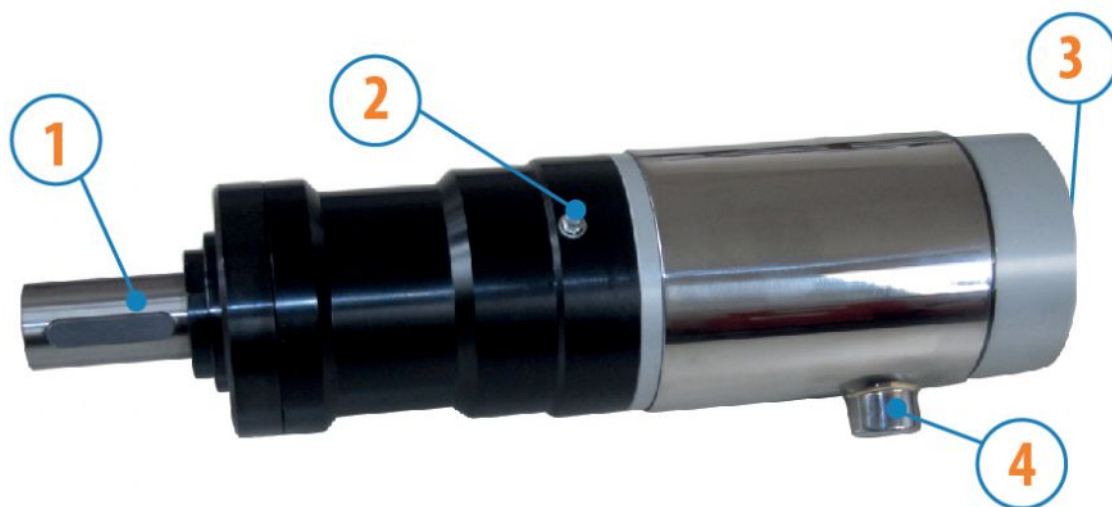
MOTORI CON POTENZA OLTRE 1000 W

SERIE NK - Non reversibili

WATT: 3100 / CONSUMO: 2800 NI/1"

Scheda modello

NK150D



1. Albero cilindrico a chiave
2. Ingrassatore
3. Ingresso aria
4. Scarico aria

Scheda tecnica

Rotazione destra - Modello	NK150D
Rotazione destra - Codice	8711262
Velocità giri/1' - a vuoto	150
Velocità giri/1' - Potenza max	110
Coppia Nm - Potenza max	267
Coppia Nm - Minima di spunto	650

Caratteristiche di forma

Normale condizione di fornitura:
albero cilindrico, e corpo come nelle foto.

A richiesta:

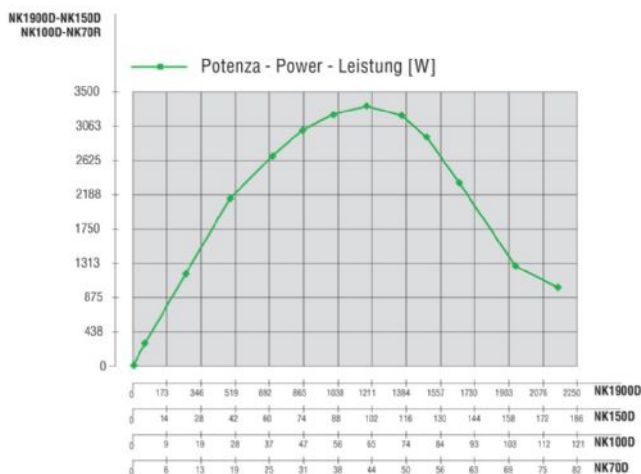
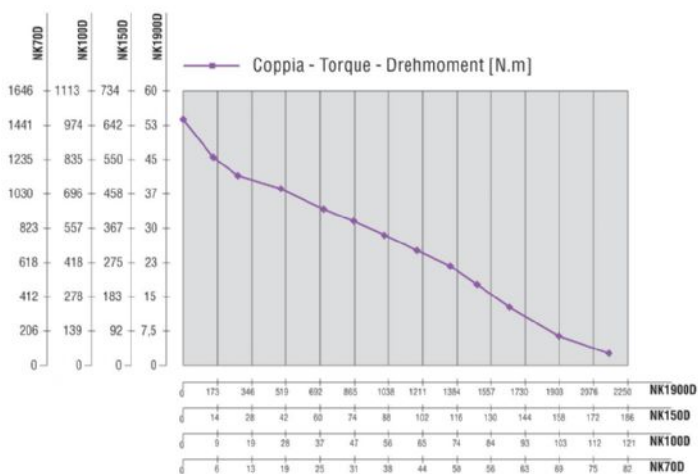
Albero

- filettato - indicazione /AF (escluso rotazione sinistra - soggetto a verifica per reversibili)

- conico - indicazione /AC

- con pinza - indicazione /AP

Curve Caratteristiche



MOTORI CON POTENZA OLTRE 1000 W

SERIE NK - Non reversibili

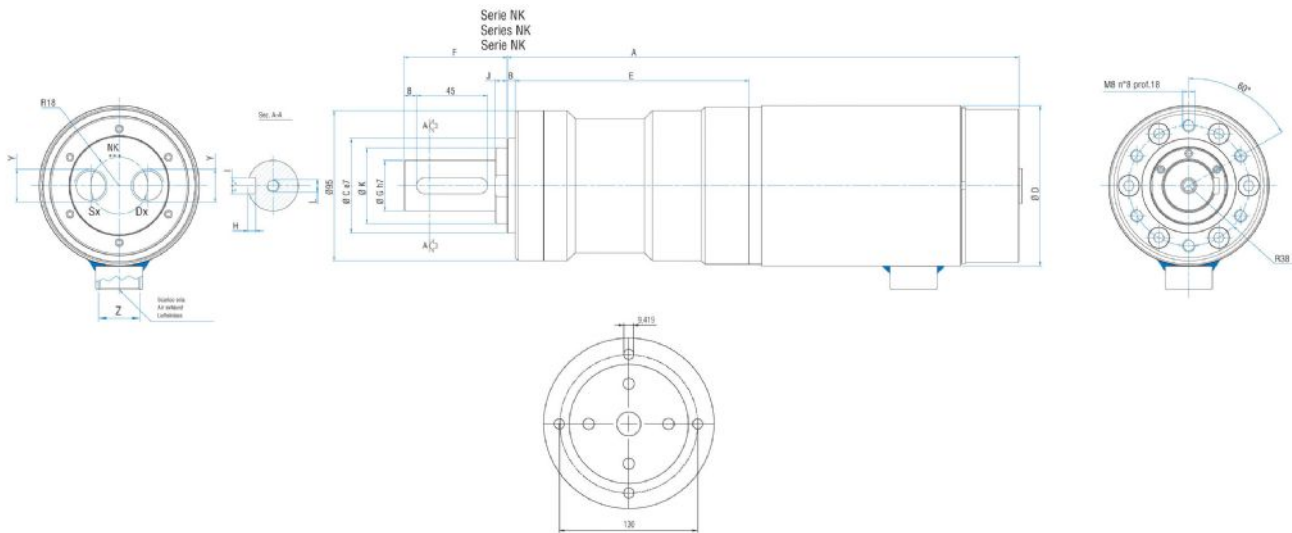
WATT: 3100 / CONSUMO: 2800 NI/1"

Scheda modello
NK150D

Carichi radiali e assiali ammissibili

Modello	Codice	Fr (N)	Fa (N)	Co (N)
NK150D	8711262	11000	8000	54000

Dimensioni d'ingombro



Flange disponibili per alcuni modelli.
Flanges available for some models.
Flansche erhältlich für einige Modelle.

Modello	Codice	A	B	C	D	E	F	G	H	I	J	K	L	Y	Z
NK150D	8711262	331,8	5	60	101,6	148,3	65,5	32	5	10	7,5	48	M8	1/2"	3/4"