

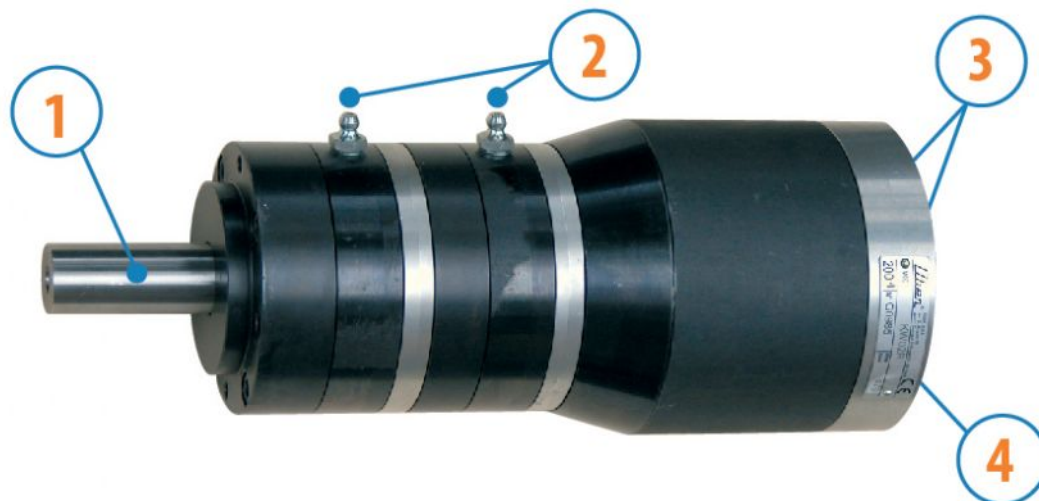
## MOTORI CON POTENZA OLTRE 1000 W

SERIE LKW - Reversibili

WATT: 1070 / CONSUMO: 1600 NI/1'

Dati rilevati alla pressione di 6 bar - Diametro minimo del tubo di alimentazione 13 mm

Scheda modello  
**LKW25R**



1. Albero cilindrico a chiavetta
2. Ingrassatori
3. Ingressi aria
4. Scarico aria

### Scheda tecnica

- Modello	LKW25R
- Codice	8731241
Velocità giri/1' - a vuoto	1700
Velocità giri/1' - Potenza max	910
Coppia Nm - Potenza max	8,7
Coppia Nm - Minima di spunto	10,2

### Caratteristiche di forma

Normale condizione di fornitura:

albero cilindrico, e corpo come nelle foto.

A richiesta:

Albero

- filettato - indicazione /AF (escluso rotazione sinistra - soggetto a verifica per reversibili)

- conico - indicazione /AC

- con pinza - indicazione /AP

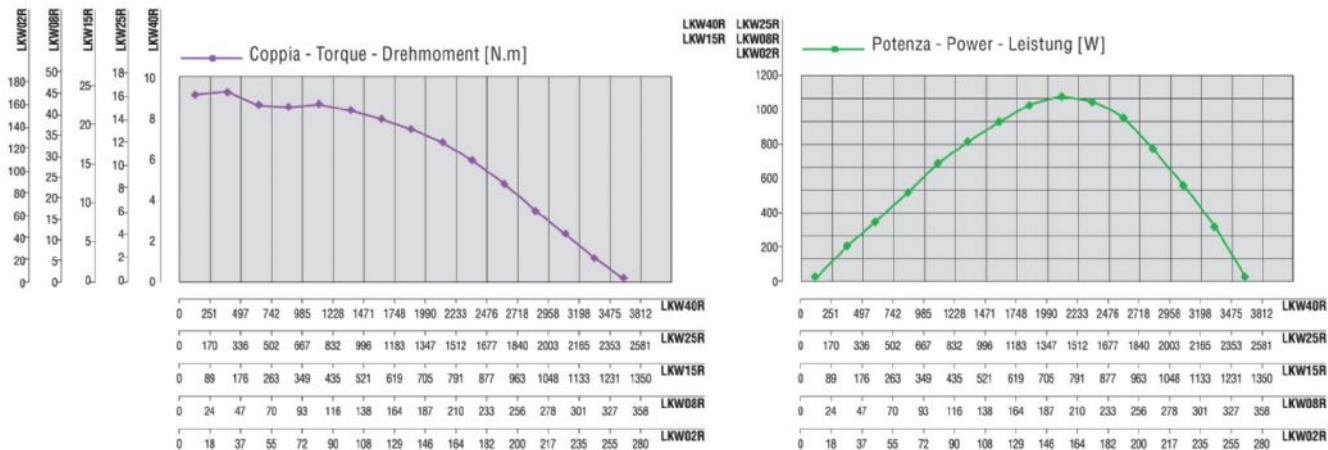
## MOTORI CON POTENZA OLTRE 1000 W

SERIE LKW - Reversibili

WATT: 1070 / CONSUMO: 1600 NI/1'

Dati rilevati alla pressione di 6 bar - Diametro minimo del tubo di alimentazione 13 mm

### Curve Caratteristiche



### Carichi radiali e assiali ammissibili

Modello	Codice	Fr (N)	Fa (N)	Co (N)
LKW25R	8731241	2850	3900	7800

### Dimensioni d'ingombro

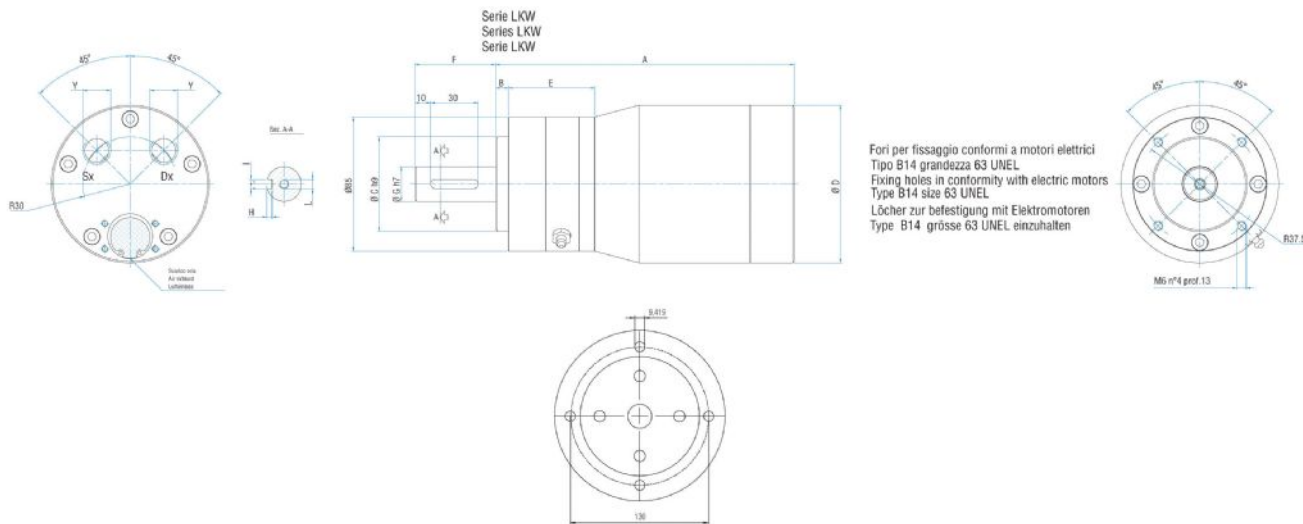
## MOTORI CON POTENZA OLTRE 1000 W

SERIE LKW - Reversibili

WATT: 1070 / CONSUMO: 1600 NI/1'

Dati rilevati alla pressione di 6 bar - Diametro minimo del tubo di alimentazione 13 mm

Scheda modello  
**LKW25R**



Flange disponibili per alcuni modelli.  
Flanges available for some models.  
Flansche erhältlich für einige Modelle.

Modello	Codice	A	B	C	D	E	F	G	H	I	J	K	L	Y	Z
LKW25R	8731241	189,2	8	60	100	54,8	51,2	22	3,5	6	/	/	M6	3/8"	/