

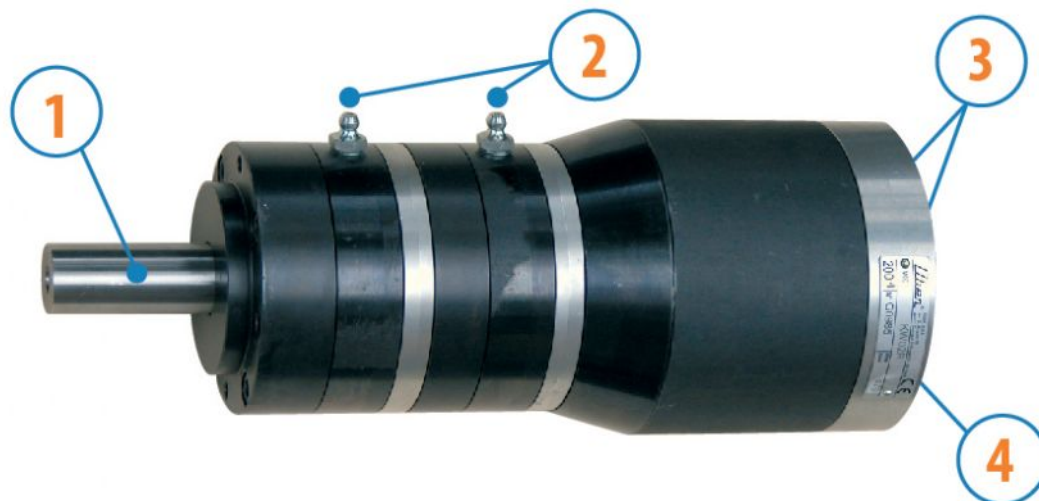
MOTORI CON POTENZA OLTRE 1000 W

SERIE LKW - Reversibili

WATT: 1070 / CONSUMO: 1600 NI/1'

Dati rilevati alla pressione di 6 bar - Diametro minimo del tubo di alimentazione 13 mm

Scheda modello
LKW15R



1. Albero cilindrico a chiavetta
2. Ingrassatori
3. Ingressi aria
4. Scarico aria

Scheda tecnica

- Modello	LKW15R
- Codice	8731242
Velocità giri/1' - a vuoto	1200
Velocità giri/1' - Potenza max	610
Coppia Nm - Potenza max	12,8
Coppia Nm - Minima di spunto	15,1

Caratteristiche di forma

Normale condizione di fornitura:

albero cilindrico, e corpo come nelle foto.

A richiesta:

Albero

- filettato - indicazione /AF (escluso rotazione sinistra - soggetto a verifica per reversibili)

- conico - indicazione /AC

- con pinza - indicazione /AP

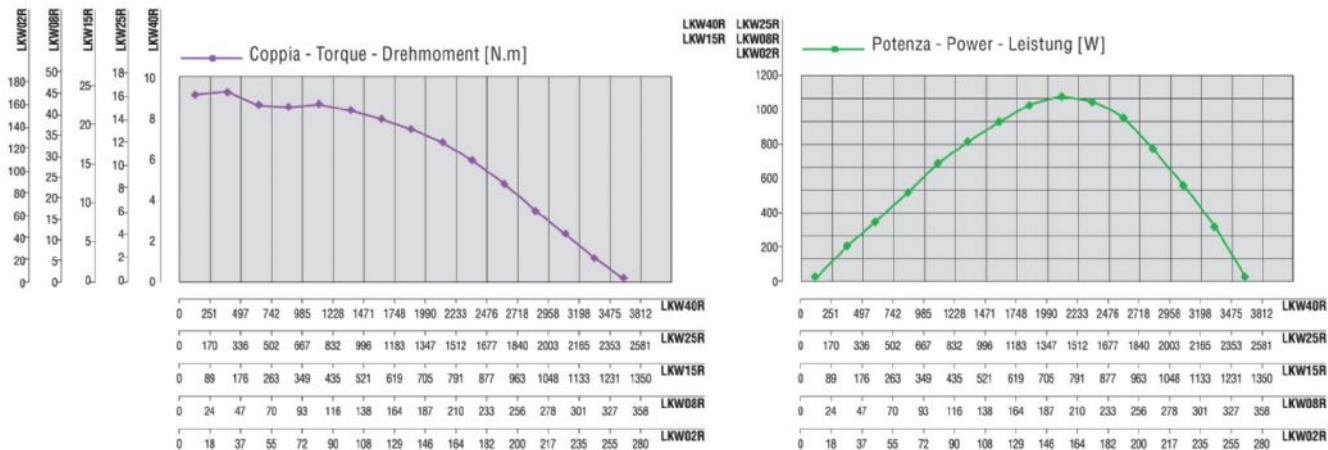
MOTORI CON POTENZA OLTRE 1000 W

SERIE LKW - Reversibili

WATT: 1070 / CONSUMO: 1600 NI/1'

Dati rilevati alla pressione di 6 bar - Diametro minimo del tubo di alimentazione 13 mm

Curve Caratteristiche



Carichi radiali e assiali ammissibili

Modello	Codice	Fr (N)	Fa (N)	Co (N)
LKW15R	8731242	2850	3900	7800

Dimensioni d'ingombro

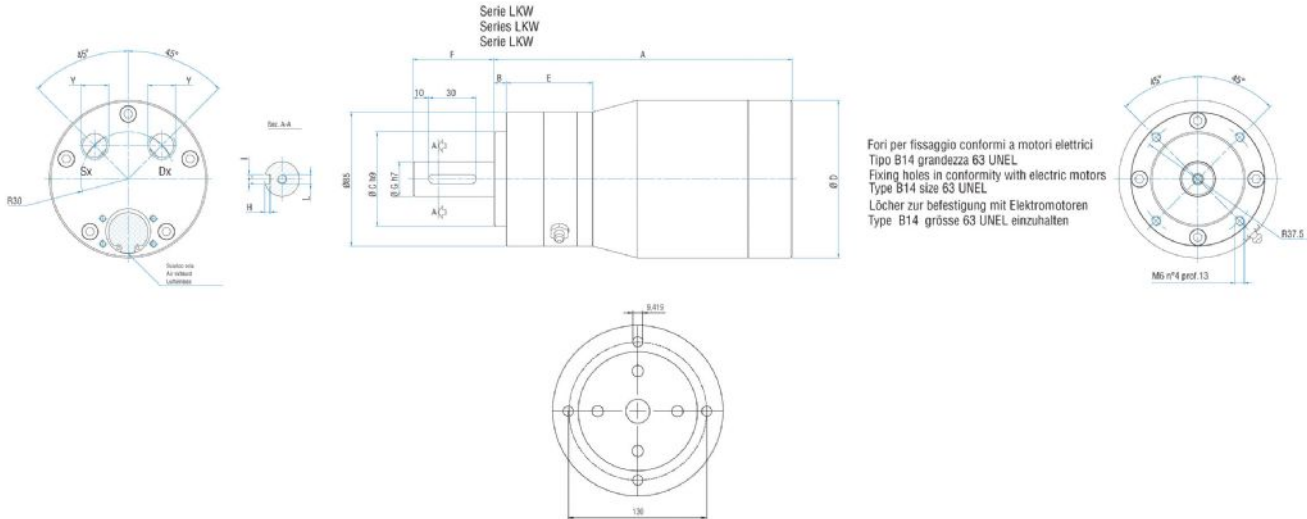
MOTORI CON POTENZA OLTRE 1000 W

SERIE LKW - Reversibili

WATT: 1070 / CONSUMO: 1600 NI/1'

Dati rilevati alla pressione di 6 bar - Diametro minimo del tubo di alimentazione 13 mm

Scheda modello
LKW15R



Flange disponibili per alcuni modelli.
Flanges available for some models.
Flansche erhältlich für einige Modelle.

Modello	Codice	A	B	C	D	E	F	G	H	I	J	K	L	Y	Z
LKW15R	8731242	189,2	8	60	100	54,8	51,2	22	3,5	6	/	/	M6	3/8"	/