

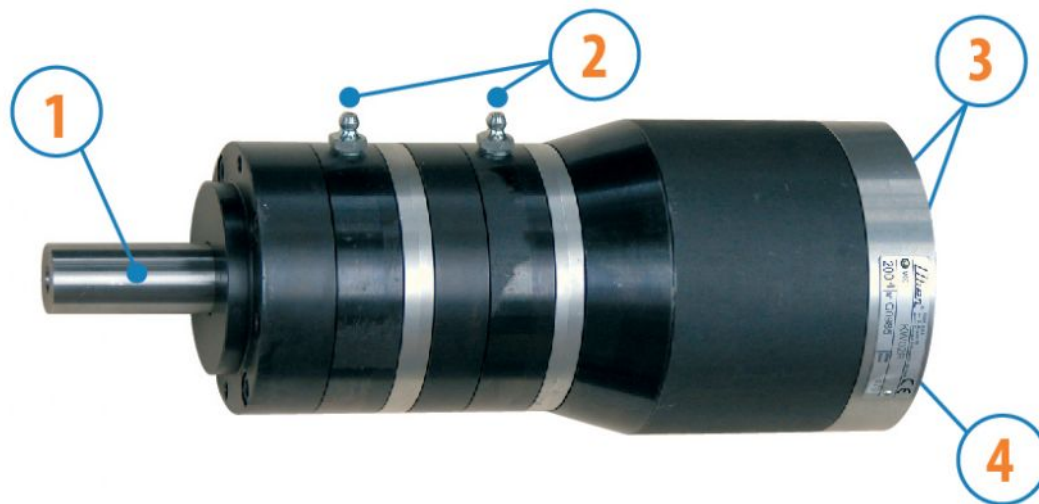
MOTORI CON POTENZA OLTRE 1000 W

SERIE LKW - Reversibili

WATT: 1070 / CONSUMO: 1600 NI/1'

Dati rilevati alla pressione di 6 bar - Diametro minimo del tubo di alimentazione 13 mm

Scheda modello
LKW08R



1. Albero cilindrico a chiavetta
2. Ingrassatori
3. Ingressi aria
4. Scarico aria

Scheda tecnica

- Modello	LKW08R
- Codice	8731243
Velocità giri/1' - a vuoto	600
Velocità giri/1' - Potenza max	320
Coppia Nm - Potenza max	24,5
Coppia Nm - Minima di spunto	28,8

Caratteristiche di forma

Normale condizione di fornitura:

albero cilindrico, e corpo come nelle foto.

A richiesta:

Albero

- filettato - indicazione /AF (escluso rotazione sinistra - soggetto a verifica per reversibili)

- conico - indicazione /AC

- con pinza - indicazione /AP

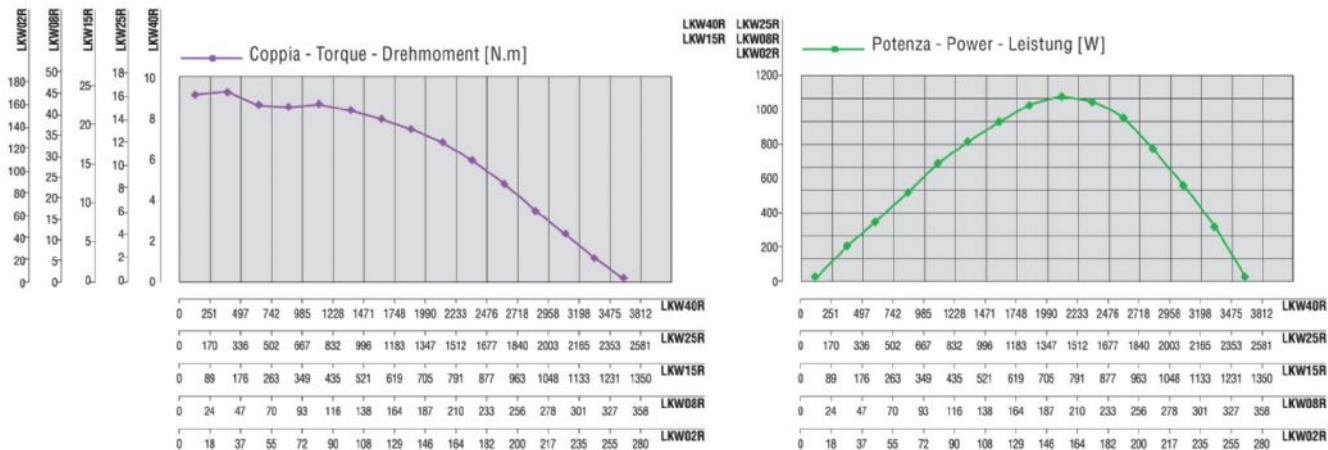
MOTORI CON POTENZA OLTRE 1000 W

SERIE LKW - Reversibili

WATT: 1070 / CONSUMO: 1600 NI/1'

Dati rilevati alla pressione di 6 bar - Diametro minimo del tubo di alimentazione 13 mm

Curve Caratteristiche



Carichi radiali e assiali ammissibili

Modello	Codice	Fr (N)	Fa (N)	Co (N)
LKW08R	8731243	2850	3900	7800

Dimensioni d'ingombro

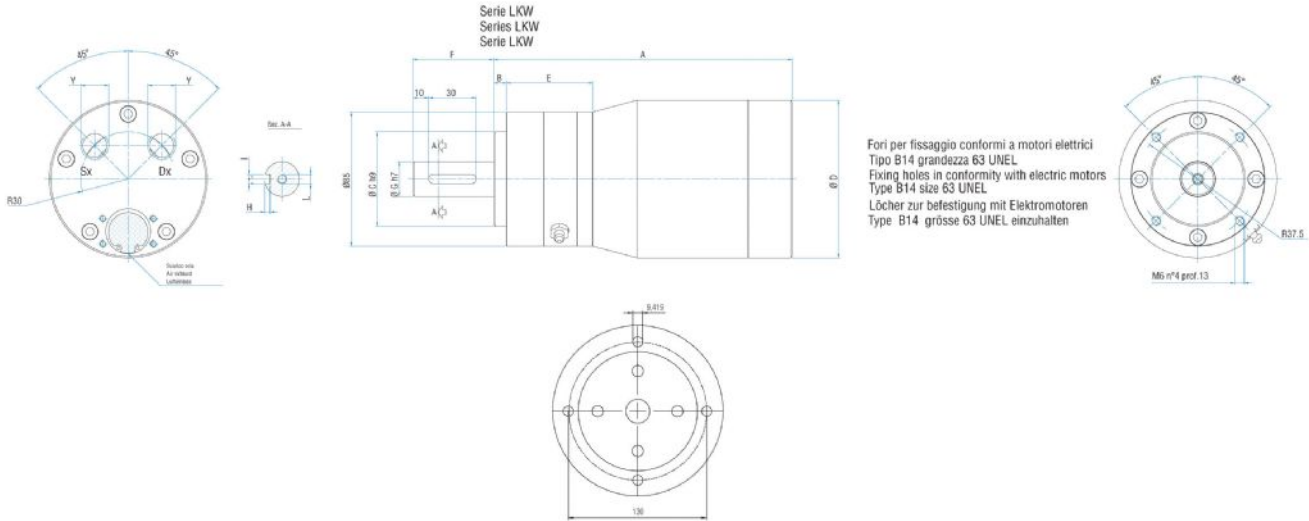
MOTORI CON POTENZA OLTRE 1000 W

SERIE LKW - Reversibili

WATT: 1070 / CONSUMO: 1600 NI/1'

Dati rilevati alla pressione di 6 bar - Diametro minimo del tubo di alimentazione 13 mm

Scheda modello
LKW08R



Fori per fissaggio conformi a motori elettrici
Tipo B14 grandezza 63 UNEL
Fixing holes in conformity with electric motors
Type B14 size 63 UNEL
Löcher zur Befestigung mit Elektromotoren
Type B14 gröse 63 UNEL einzuhalten

Flange disponibili per alcuni modelli.
Flanges available for some models.
Flansche erhältlich für einige Modelle.

Modello	Codice	A	B	C	D	E	F	G	H	I	J	K	L	Y	Z
LKW08R	8731243	238,2	8	60	100	103,8	51,2	22	3,5	6	/	/	M6	3/8"	/