

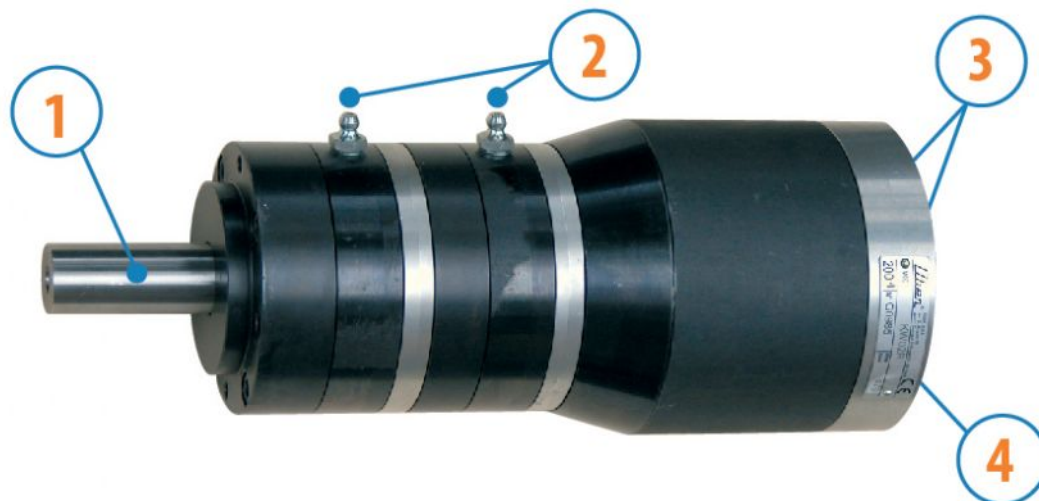
## MOTORI CON POTENZA OLTRE 1000 W

SERIE LKW - Reversibili

WATT: 1070 / CONSUMO: 1600 NI/1'

Dati rilevati alla pressione di 6 bar - Diametro minimo del tubo di alimentazione 13 mm

Scheda modello  
**LKW02R**



1. Albero cilindrico a chiavetta
2. Ingrassatori
3. Ingressi aria
4. Scarico aria

### Scheda tecnica

- Modello	LKW02R
- Codice	8731245
Velocità giri/1' - a vuoto	160
Velocità giri/1' - Potenza max	85
Coppia Nm - Potenza max	92,3
Coppia Nm - Minima di spunto	108,7

### Caratteristiche di forma

Normale condizione di fornitura:

albero cilindrico, e corpo come nelle foto.

A richiesta:

Albero

- filettato - indicazione /AF (escluso rotazione sinistra - soggetto a verifica per reversibili)

- conico - indicazione /AC

- con pinza - indicazione /AP

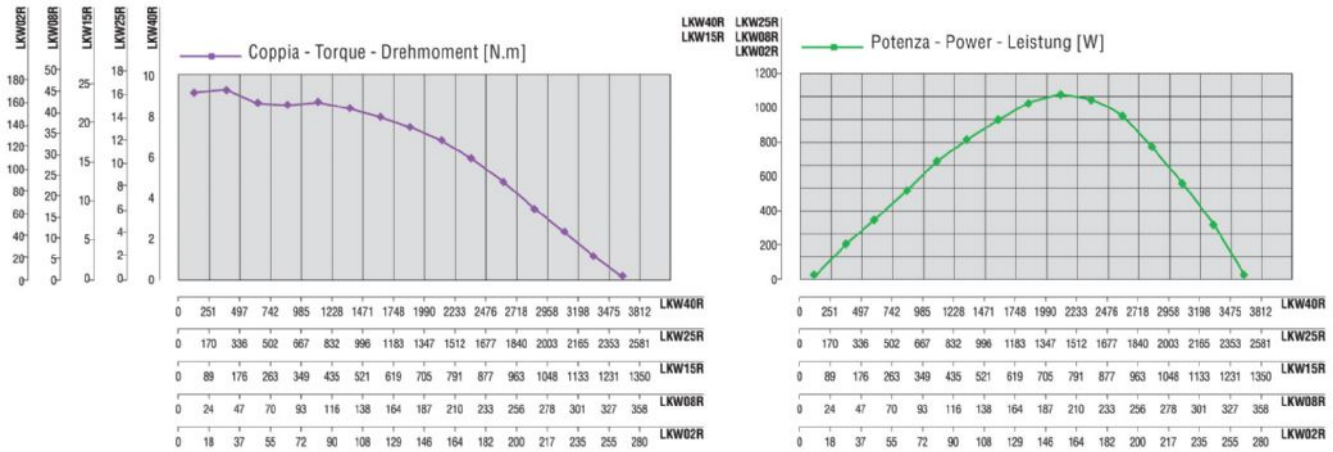
## MOTORI CON POTENZA OLTRE 1000 W

SERIE LKW - Reversibili

WATT: 1070 / CONSUMO: 1600 NI/1'

Dati rilevati alla pressione di 6 bar - Diametro minimo del tubo di alimentazione 13 mm

### Curve Caratteristiche



### Carichi radiali e assiali ammissibili

Modello	Codice	Fr (N)	Fa (N)	Co (N)
LKW02R	8731245	2850	3900	7800

### Dimensioni d'ingombro

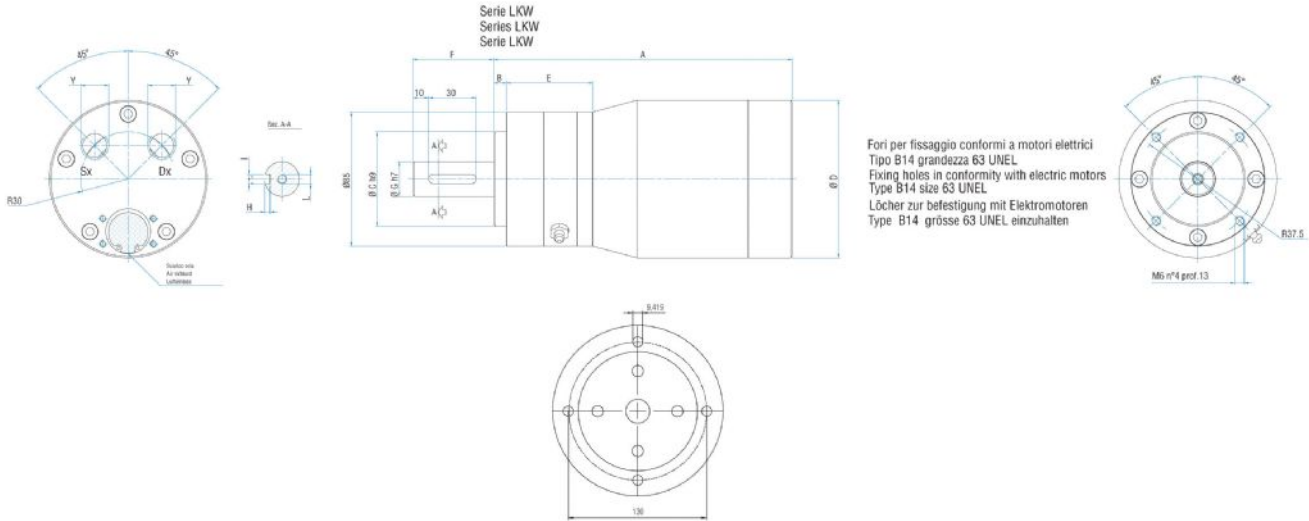
## MOTORI CON POTENZA OLTRE 1000 W

SERIE LKW - Reversibili

WATT: 1070 / CONSUMO: 1600 NI/1'

Dati rilevati alla pressione di 6 bar - Diametro minimo del tubo di alimentazione 13 mm

Scheda modello  
**LKW02R**



Fori per fissaggio conformi a motori elettrici  
Tipo B14 grandezza 63 UNEL  
Fixing holes in conformity with electric motors  
Type B14 size 63 UNEL  
Löcher zur Befestigung mit Elektromotoren  
Type B14 größe 63 UNEL einzuhalten

Flange disponibili per alcuni modelli.  
Flanges available for some models.  
Flansche erhältlich für einige Modelle.

Modello	Codice	A	B	C	D	E	F	G	H	I	J	K	L	Y	Z
LKW02R	8731245	238,2	8	60	100	103,8	51,2	22	3,5	6	/	/	M6	3/8"	/