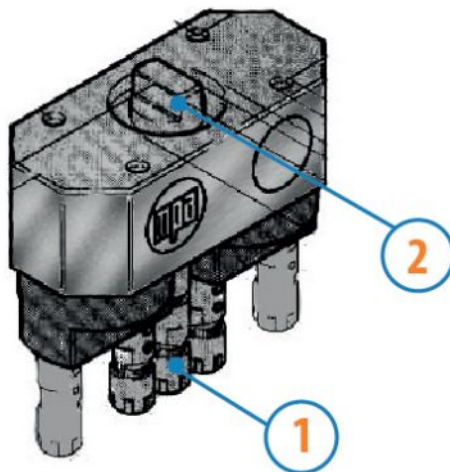


Unité de perçage

Têtes multiples à entraxe réglable - Capacité de perçage jusqu'à 5 mm

Fiche technique
MINI3L



1. Mandrins avec distance réglable
2. Connexion avec l'unité de perçage

Description

Peuvent être montées sur toutes les unités électropneumatiques de la série TEP, sur toutes les unités pneumatiques des séries TAG et TASG et sur les unités pneumatiques de la série TFLG (course 50/50 exclusivement).

Fiche technique

Modèle	MINI3L
Code	3733419
Mandrins - N°	3
D - min	27
D - max	83
Tours max	3500