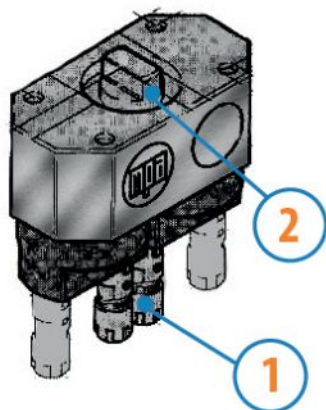


## Unité de perçage

Têtes multiples à entraxe réglable - Capacité de perçage jusqu'à 5 mm

Fiche technique  
**MINI2**



1. Mandrins avec distance réglable
2. Connexion avec l'unité de perçage

### Description

Peuvent être montées sur toutes les unités électropneumatiques de la série TEP, sur toutes les unités pneumatiques des séries TAG et TASG et sur les unités pneumatiques de la série TFLG (course 50/50 exclusivement).

### Fiche technique

Modèle	MINI2
Code	3732418
Mandrins - N°	2
D - min	13,5
D - max	69,5
Tours max	3500