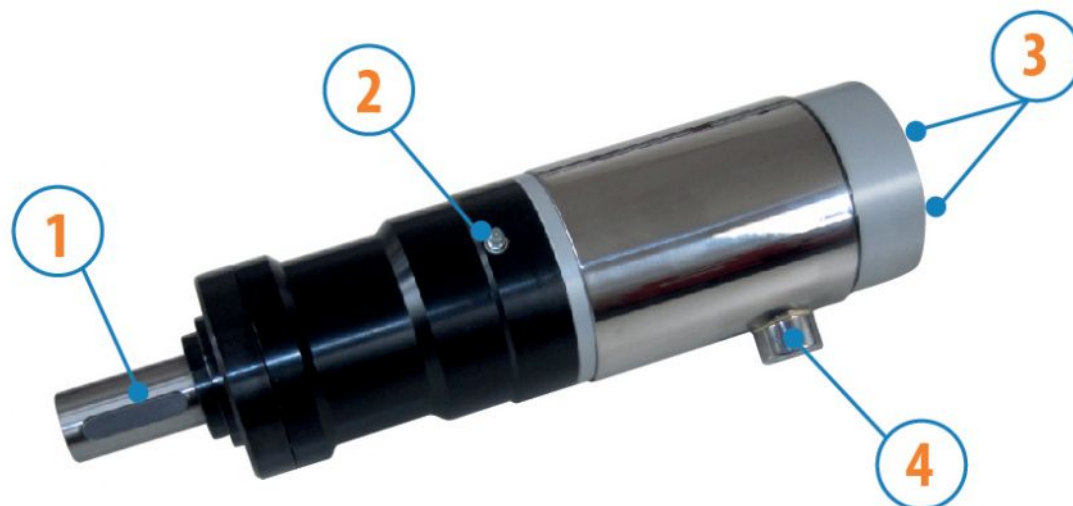


MOTEURS D'UNE PUISSANCE DE PLUS DE 1000 W

SERIE NK - Réversibles

WATT: 2250 / CONSOMMATION: 2900 NI/1"

Fiche technique
NK1900R



1. Arbre cylindrique avec rainure de clavette
2. Graisseur
3. Entrées d'air
4. Echappement d'air

Fiche technique

- Modèle	NK1900R
- Code	8731263
Vitesse tours/min - à vide	1800
Vitesse tours/min - Puissance max	1240
Couple Nm - Puissance max	20
Couple Nm - Mini de démarrage	50

Caractéristiques du formulaire

Condition normale de livraison:
arbre cylindrique et corps comme dans l'image.

Sur demande:

Arbre

-fileté - indication /AF (exclu la rotation à gauche - soumis à vérification pour réversibles)

- conique - indication /AC

- avec pinces - indication /AP

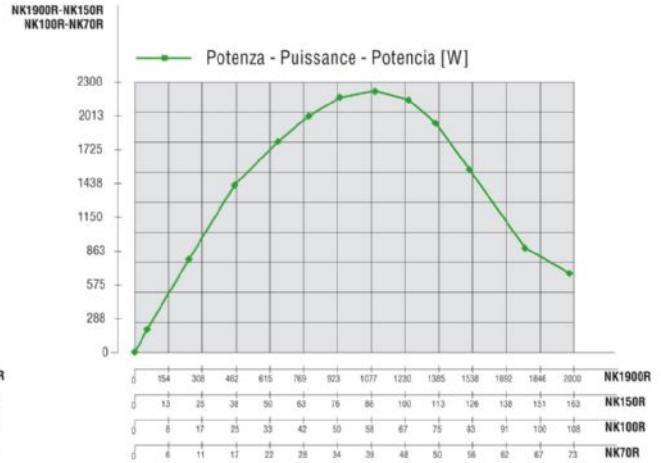
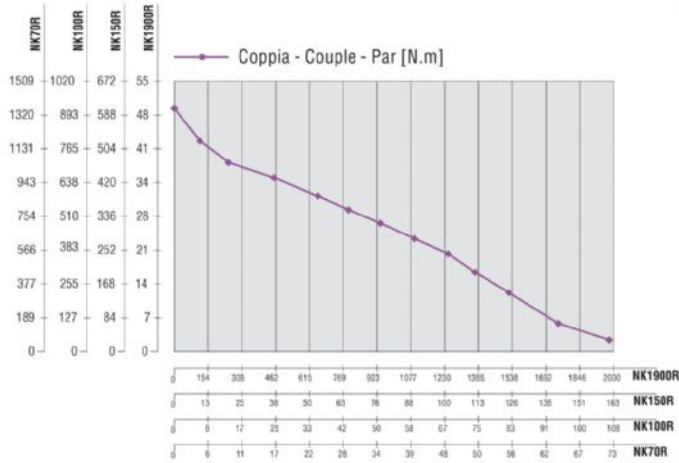
MOTEURS D'UNE PUISSANCE DE PLUS DE 1000 W

SERIE NK - Réversibles

WATT: 2250 / CONSOMMATION: 2900 NI/1"

Courbes caractéristiques

Fiche technique
NK1900R



Charges radiales et axiales admissibles

Modèle	Code	Fr (N)	Fa (N)	Co (N)
NK1900R	8731263	11000	8000	54000

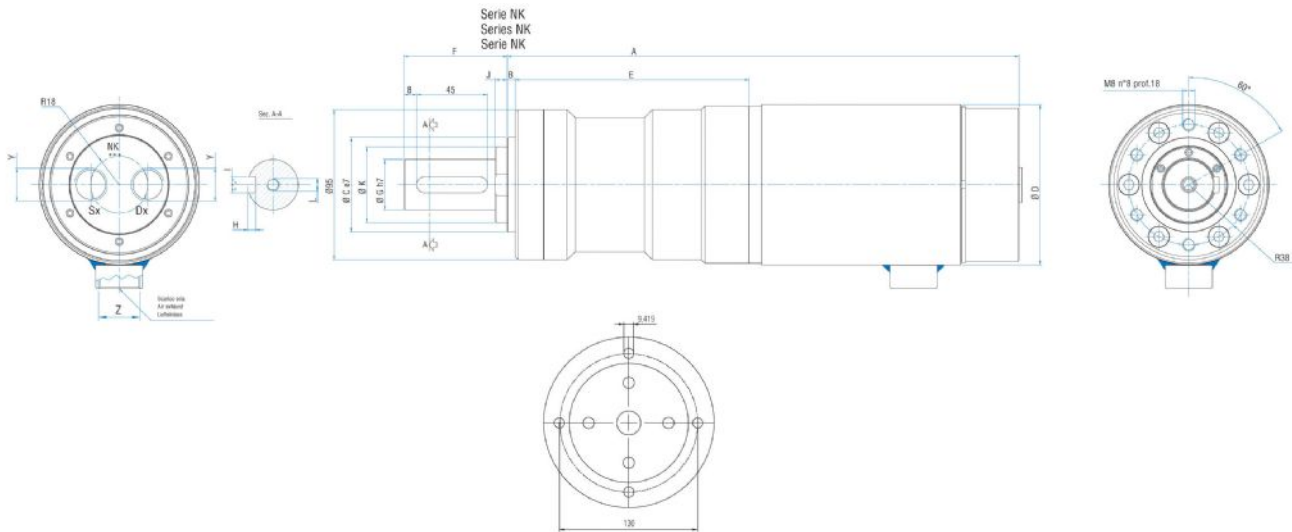
Dimensions hors tout

MOTEURS D'UNE PUISSANCE DE PLUS DE 1000 W

SERIE NK - Réversibles

WATT: 2250 / CONSOMMATION: 2900 NI/1"

Fiche technique
NK1900R



Flange disponibili per alcuni modelli.
Flanges available for some models.
Flansche erhältlich für einige Modelle.

Modèle	Code	A	B	C	D	E	F	G	H	I	J	K	L	Y	Z
NK1900R	8731263	331,8	5	60	101,6	148,3	65,5	32	5	10	7,5	48	M8	1/2"	3/4"