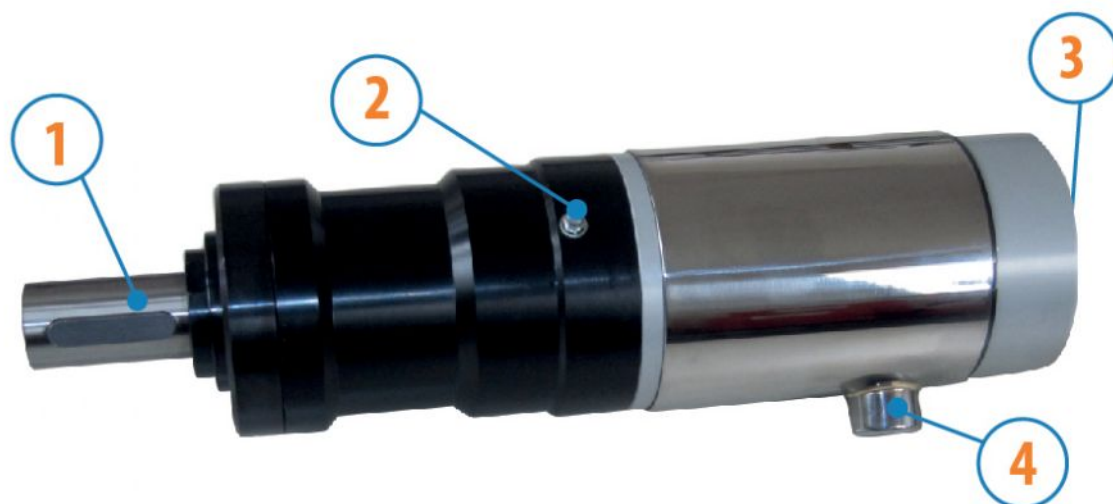


MOTEURS D'UNE PUISSANCE DE PLUS DE 1000 W

SERIE NK - Non réversibles

WATT: 3100 / CONSOMMATION: 2800 NI/1"

Fiche technique
NK1900D



1. Arbre cylindrique avec rainure de clavette
2. Graisseur
3. Entrée d'air
4. Echappement d'air

Fiche technique

Rotation droite - Modèle	NK1900D
Rotation droite - Code	8711263
Vitesse tours/min - à vide	1850
Vitesse tours/min - Puissance max	1350
Couple Nm - Puissance max	22
Couple Nm - Mini de démarrage	53

Caractéristiques du formulaire

Condition normale de livraison:

arbre cylindrique et corps comme dans l'image.

Sur demande:

Arbre

-fileté - indication /AF (exclu la rotation à gauche - soumis à vérification pour réversibles)

- conique - indication /AC

- avec pinces - indication /AP

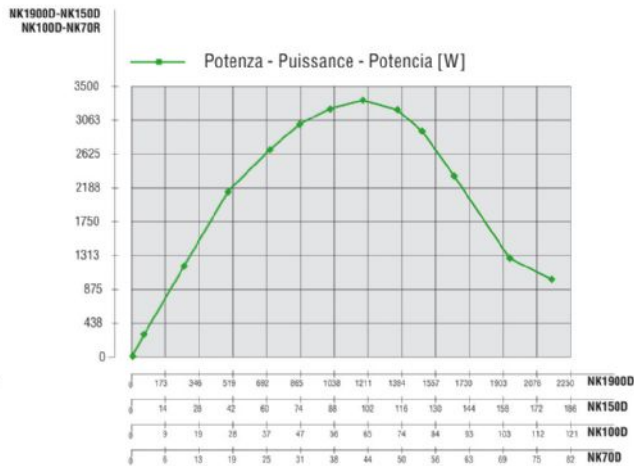
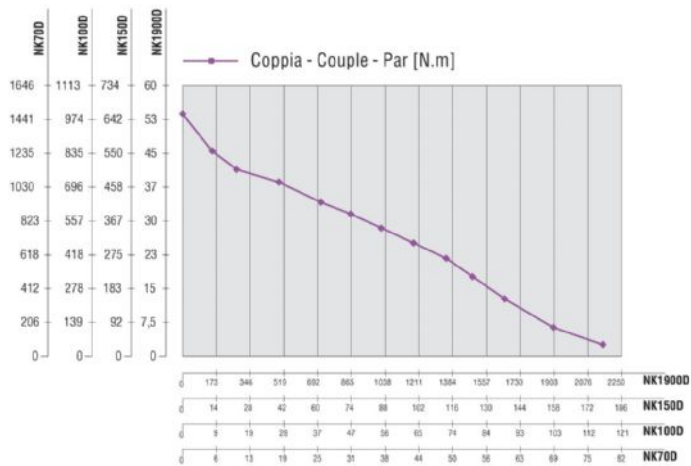
MOTEURS D'UNE PUISSANCE DE PLUS DE 1000 W

SERIE NK - Non réversibles

WATT: 3100 / CONSOMMATION: 2800 NI/1"

Courbes caractéristiques

Fiche technique
NK1900D



Charges radiales et axiales admissibles

Modèle	Code	Fr (N)	Fa (N)	Co (N)
NK1900D	8711263	11000	8000	54000

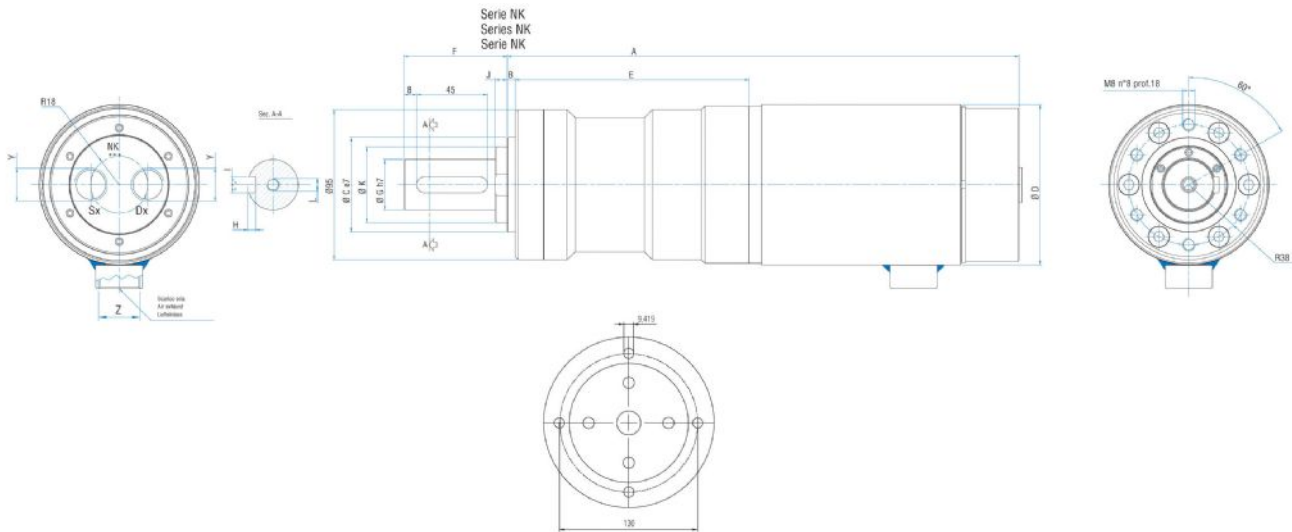
Dimensions hors tout

MOTEURS D'UNE PUISSANCE DE PLUS DE 1000 W

SERIE NK - Non réversibles

WATT: 3100 / CONSOMMATION: 2800 NI/1"

Fiche technique
NK1900D



Flange disponibili per alcuni modelli.
Flanges available for some models.
Flansche erhältlich für einige Modelle.

Modèle	Code	A	B	C	D	E	F	G	H	I	J	K	L	Y	Z
NK1900D	8711263	331,8	5	60	101,6	148,3	65,5	32	5	10	7,5	48	M8	1/2"	3/4"