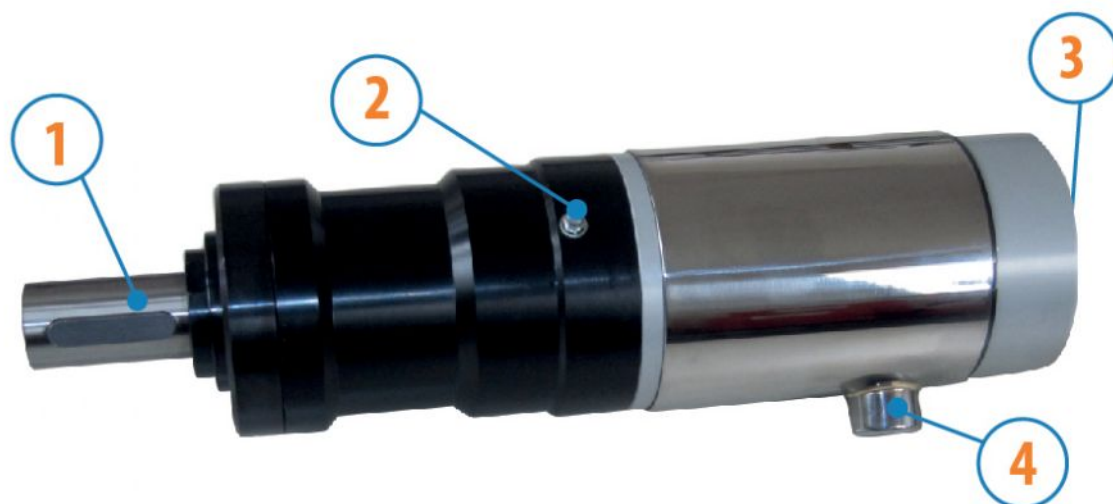


MOTEURS D'UNE PUISSANCE DE PLUS DE 1000 W

SERIE NK - Non réversibles

WATT: 3100 / CONSOMMATION: 2800 NI/1"

Fiche technique
NK150S



1. Arbre cylindrique avec rainure de clavette
2. Graisseur
3. Entrée d'air
4. Echappement d'air

Fiche technique

Rotation gauche - Modèle	NK150S
Rotation gauche - Code	8721262
Vitesse tours/min - à vide	150
Vitesse tours/min - Puissance max	110
Couple Nm - Puissance max	267
Couple Nm - Mini de démarrage	650

Caractéristiques du formulaire

Condition normale de livraison:

arbre cylindrique et corps comme dans l'image.

Sur demande:

Arbre

-fileté - indication /AF (exclu la rotation à gauche - soumis à vérification pour réversibles)

- conique - indication /AC

- avec pinces - indication /AP

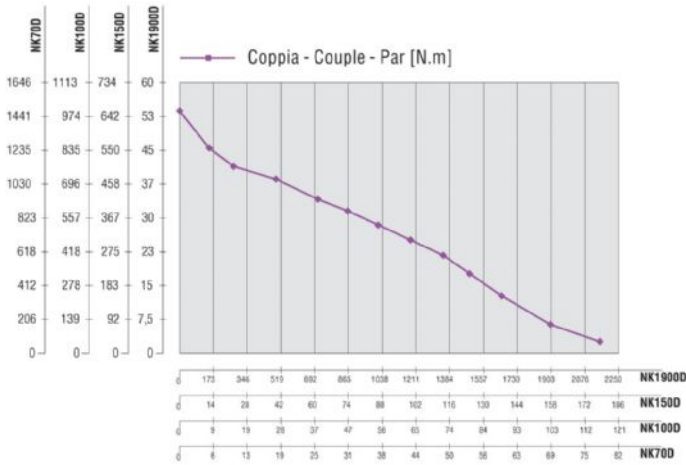
MOTEURS D'UNE PUISSANCE DE PLUS DE 1000 W

SERIE NK - Non réversibles

WATT: 3100 / CONSOMMATION: 2800 NI/1"

Courbes caractéristiques

Fiche technique
NK150S

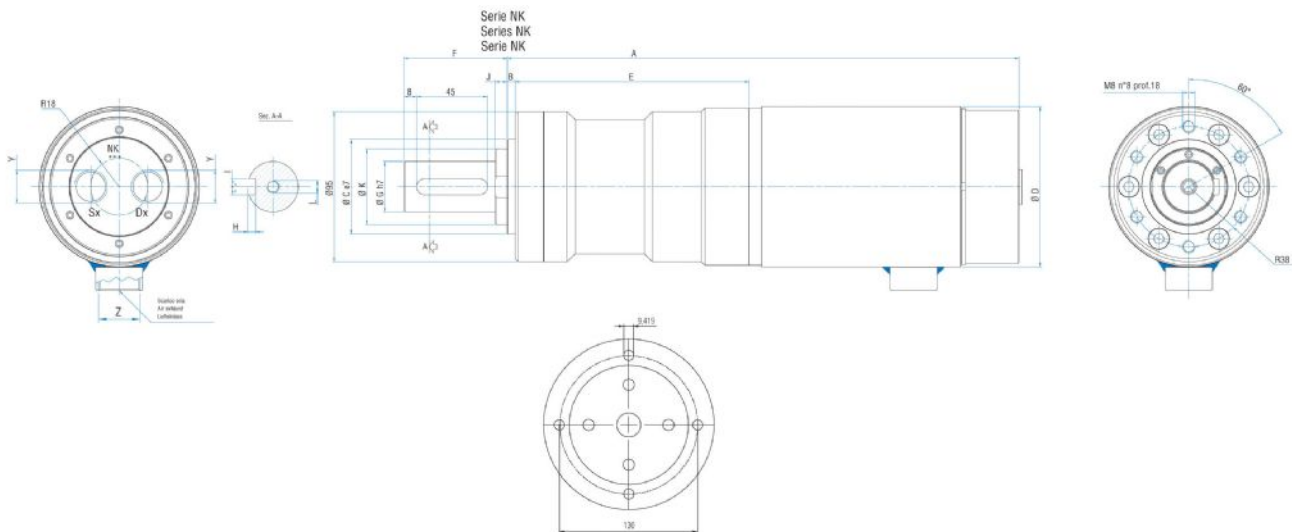


MOTEURS D'UNE PUISSANCE DE PLUS DE 1000 W

SERIE NK - Non réversibles

WATT: 3100 / CONSOMMATION: 2800 NI/1"

Fiche technique
NK150S



Flange disponibili per alcuni modelli.
Flanges available for some models.
Flansche erhältlich für einige Modelle.

Modèle	Code	A	B	C	D	E	F	G	H	I	J	K	L	Y	Z
NK150S	8721262	331,8	5	60	101,6	148,3	65,5	32	5	10	7,5	48	M8	1/2"	3/4"