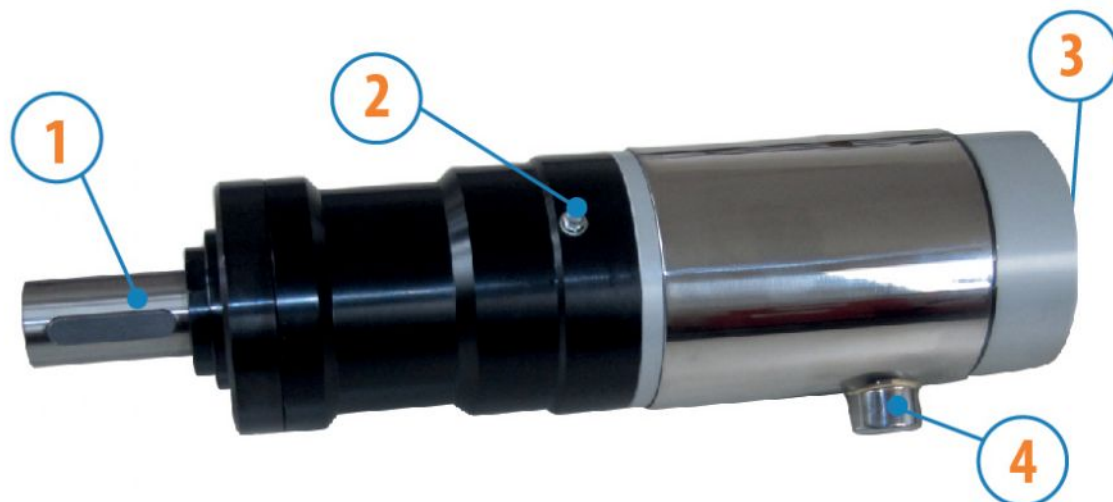


## MOTEURS D'UNE PUISSANCE DE PLUS DE 1000 W

SERIE NK - Non réversibles

WATT: 3100 / CONSOMMATION: 2800 NI/1"

Fiche technique  
**NK100S**



1. Arbre cylindrique avec rainure de clavette
2. Graisseur
3. Entrée d'air
4. Echappement d'air

### Fiche technique

Rotation gauche - Modèle	NK100S
Rotation gauche - Code	8721261
Vitesse tours/min - à vide	100
Vitesse tours/min - Puissance max	70
Couple Nm - Puissance max	406
Couple Nm - Mini de démarrage	990

### Caractéristiques du formulaire

Condition normale de livraison:

arbre cylindrique et corps comme dans l'image.

Sur demande:

Arbre

-fileté - indication /AF (exclu la rotation à gauche - soumis à vérification pour réversibles)

- conique - indication /AC

- avec pinces - indication /AP

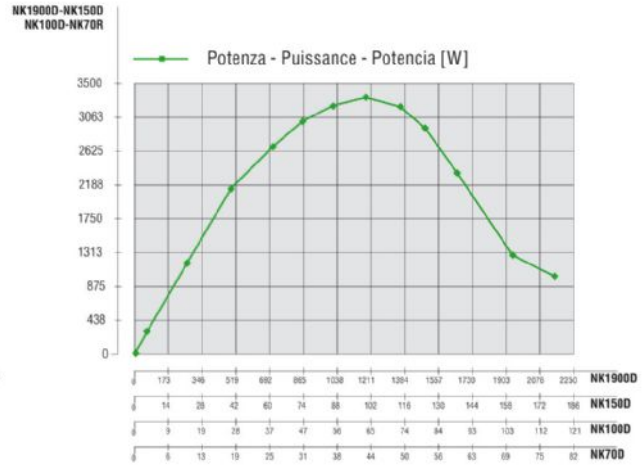
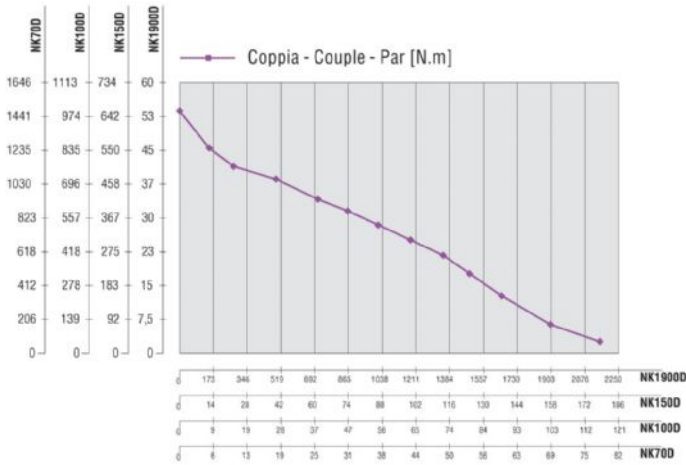
# MOTEURS D'UNE PUISSANCE DE PLUS DE 1000 W

SERIE NK - Non réversibles

WATT: 3100 / CONSOMMATION: 2800 NI/1"

Courbes caractéristiques

Fiche technique  
**NK100S**



## Charges radiales et axiales admissibles

Modèle	Code	Fr (N)	Fa (N)	Co (N)
NK100S	8721261	11000	8000	54000

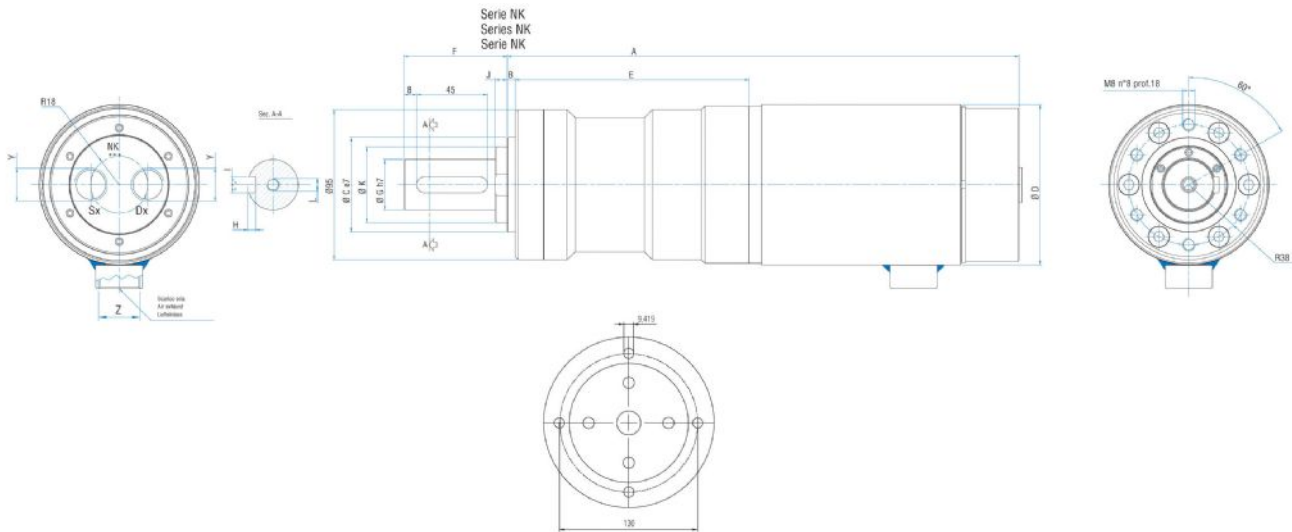
## Dimensions hors tout

# MOTEURS D'UNE PUISSANCE DE PLUS DE 1000 W

SERIE NK - Non réversibles

WATT: 3100 / CONSOMMATION: 2800 NI/1"

Fiche technique  
**NK100S**



Flange disponibili per alcuni modelli.  
Flanges available for some models.  
Flansche erhältlich für einige Modelle.

Modèle	Code	A	B	C	D	E	F	G	H	I	J	K	L	Y	Z
NK100S	8721261	331,8	5	60	101,6	148,3	65,5	32	5	10	7,5	48	M8	1/2"	3/4"