

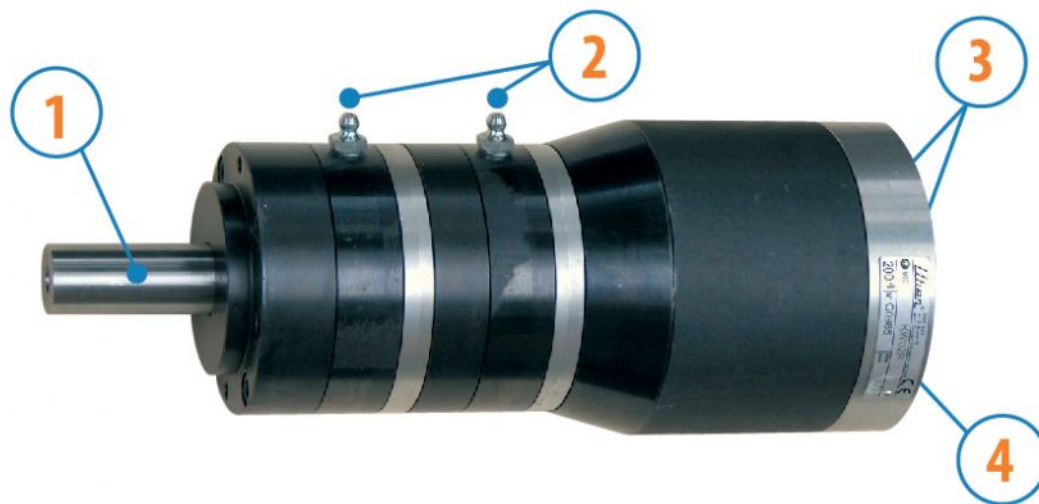
## MOTEURS D'UNE PUISSANCE DE PLUS DE 1000 W

SERIE LKW - Réversibles

WATT: 1070 / CONSOMMATION: 1600 NI/1'

Données relevées avec une pression de 6 bars - Diamètre minimum du tuyau d'alimentation 13 mm

Fiche technique  
**LKW15R**



1. Arbre cylindrique avec rainure de clavette
2. Ingrassatori
3. Entrées d'air
4. Echappement d'air

### Fiche technique

- Modèle	LKW15R
- Code	8731242
Vitesse tours/min - à vide	1200
Vitesse tours/min -	610
Puissance max	
Couple Nm - Puissance max	12,8
Couple Nm - Mini de démarrage	15,1

### Caractéristiques du formulaire

Condition normale de livraison:

arbre cylindrique et corps comme dans l'image.

Sur demande:

Arbre

-fileté - indication /AF (exclu la rotation à gauche - soumis à vérification pour réversibles)

- conique - indication /AC

- avec pinces - indication /AP

# MOTEURS D'UNE PUISSANCE DE PLUS DE 1000 W

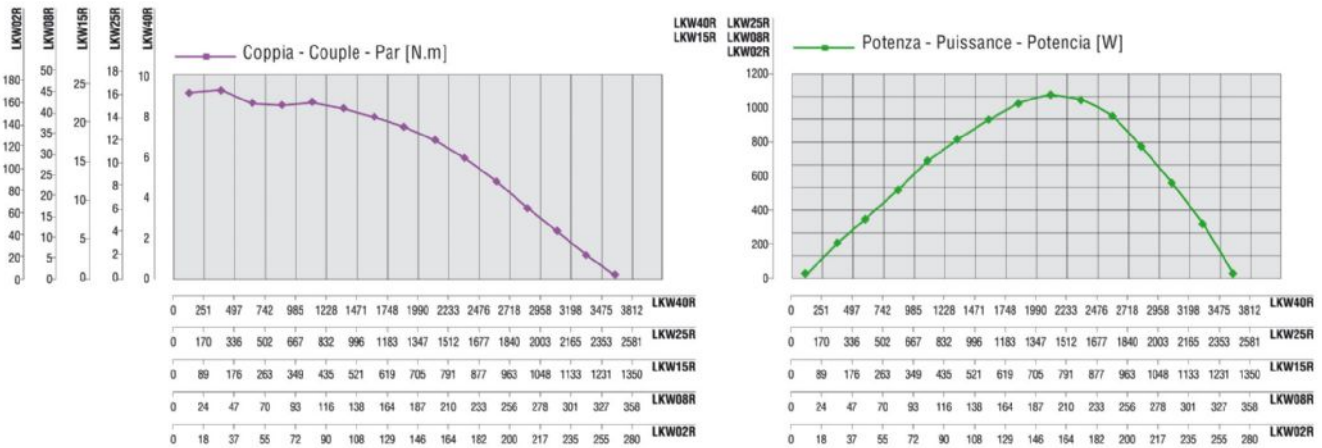
Fiche technique  
**LKW15R**

SERIE LKW - Réversibles

WATT: 1070 / CONSOMMATION: 1600 NI/1'

Données relevées avec une pression de 6 bars - Diamètre minimum du tuyau d'alimentation 13 mm

## Courbes caractéristiques



## Charges radiales et axiales admissibles

Modèle	Code	Fr (N)	Fa (N)	Co (N)
LKW15R	8731242	2850	3900	7800

## Dimensions hors tout

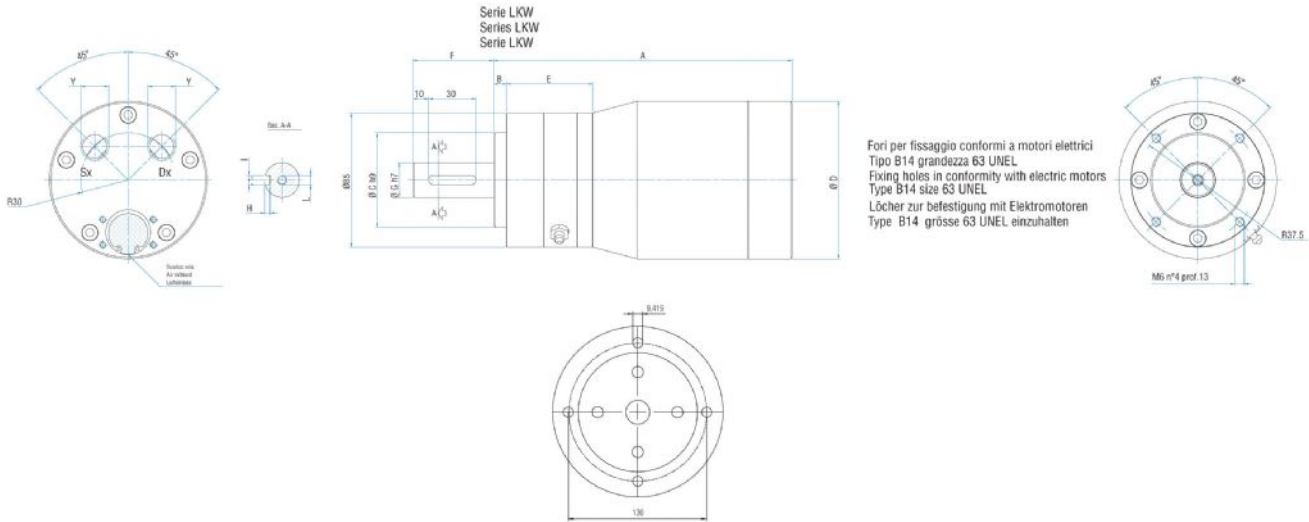
# MOTEURS D'UNE PUISSANCE DE PLUS DE 1000 W

SERIE LKW - Réversibles

WATT: 1070 / CONSOMMATION: 1600 NI/1'

Données relevées avec une pression de 6 bars - Diamètre minimum du tuyau d'alimentation 13 mm

Fiche technique  
**LKW15R**



Flange disponibili per alcuni modelli.  
Flanges available for some models.  
Flansche erhältlich für einige Modelle.

Modèle	Code	A	B	C	D	E	F	G	H	I	J	K	L	Y	Z
LKW15R	8731242	189,2	8	60	100	54,8	51,2	22	3,5	6	/	/	M6	3/8"	/