

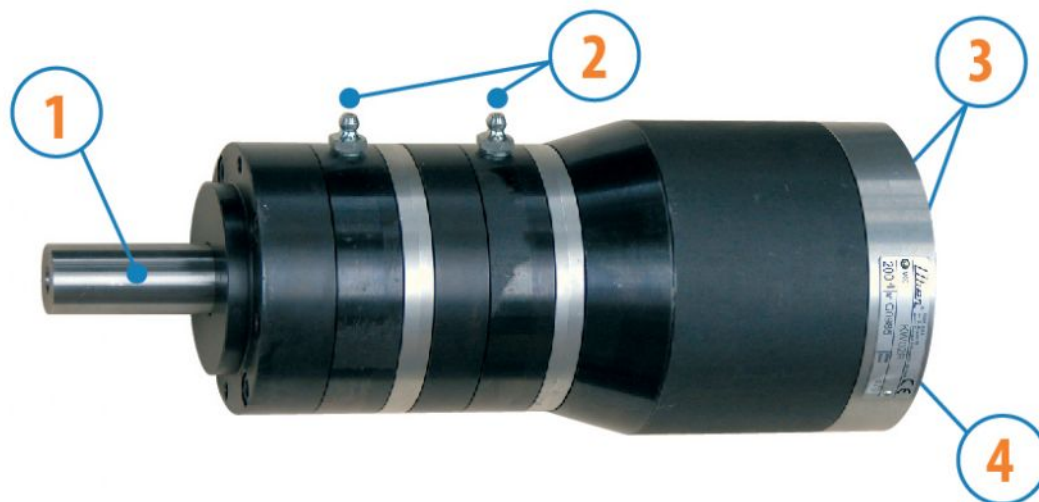
MOTEURS D'UNE PUISSANCE DE PLUS DE 1000 W

SERIE LKW - Réversibles

WATT: 1070 / CONSOMMATION: 1600 NI/1'

Données relevées avec une pression de 6 bars - Diamètre minimum du tuyau d'alimentation 13 mm

Fiche technique
LKW02R



1. Arbre cylindrique avec rainure de clavette
2. Ingrassatori
3. Entrées d'air
4. Echappement d'air

Fiche technique

- Modèle	LKW02R
- Code	8731245
Vitesse tours/min - à vide	160
Vitesse tours/min -	85
Puissance max	
Couple Nm - Puissance max	92,3
Couple Nm - Mini de démarrage	108,7

Caractéristiques du formulaire

Condition normale de livraison:

arbre cylindrique et corps comme dans l'image.

Sur demande:

Arbre

-fileté - indication /AF (exclu la rotation à gauche - soumis à vérification pour réversibles)

- conique - indication /AC

- avec pinces - indication /AP

MOTEURS D'UNE PUISSANCE DE PLUS DE 1000 W

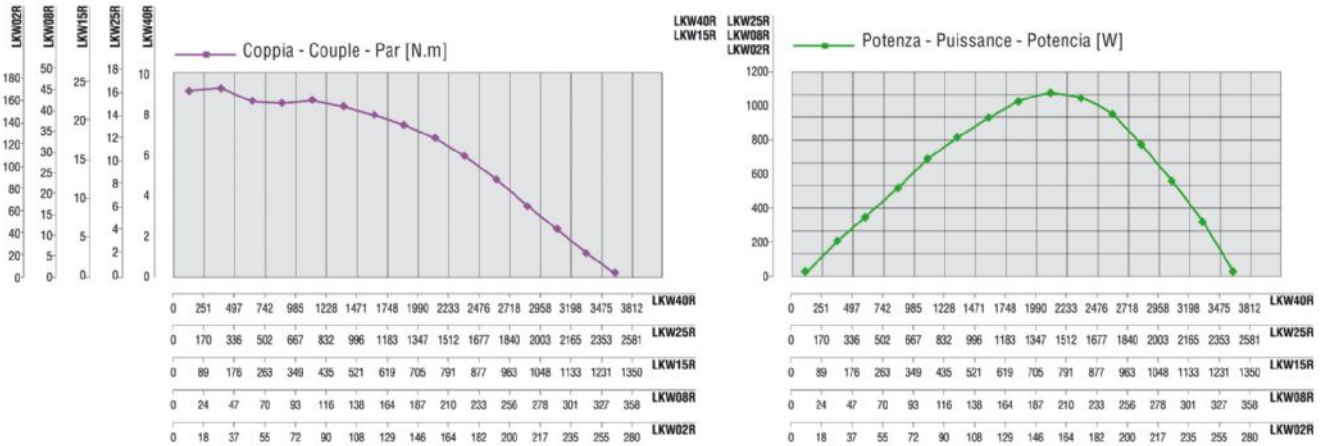
Fiche technique
LKW02R

SERIE LKW - Réversibles

WATT: 1070 / CONSOMMATION: 1600 NI/1'

Données relevées avec une pression de 6 bars - Diamètre minimum du tuyau d'alimentation 13 mm

Courbes caractéristiques



Charges radiales et axiales admissibles

Modèle	Code	Fr (N)	Fa (N)	Co (N)
LKW02R	8731245	2850	3900	7800

Dimensions hors tout

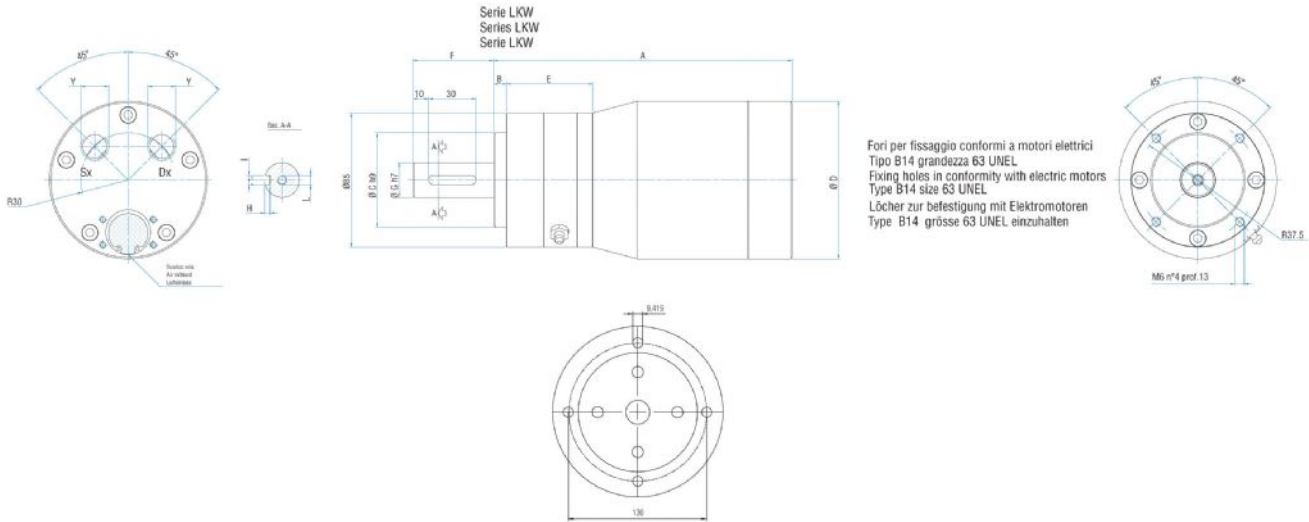
MOTEURS D'UNE PUISSANCE DE PLUS DE 1000 W

SERIE LKW - Réversibles

WATT: 1070 / CONSOMMATION: 1600 NI/1'

Données relevées avec une pression de 6 bars - Diamètre minimum du tuyau d'alimentation 13 mm

Fiche technique
LKW02R



Fori per fissaggio conformi a motori elettrici
Tipo B14 grandezza 63 UNEL
Fixing holes in conformity with electric motors
Type B14 size 63 UNEL
Löcher zur Befestigung mit Elektromotoren
Type B14 gröse 63 UNEL einzuhalten

Flange disponibile per alcuni modelli.
Flanges available for some models.
Flansche erhältlich für einige Modelle.

Modèle	Code	A	B	C	D	E	F	G	H	I	J	K	L	Y	Z
LKW02R	8731245	238,2	8	60	100	103,8	51,2	22	3,5	6	/	/	M6	3/8"	/