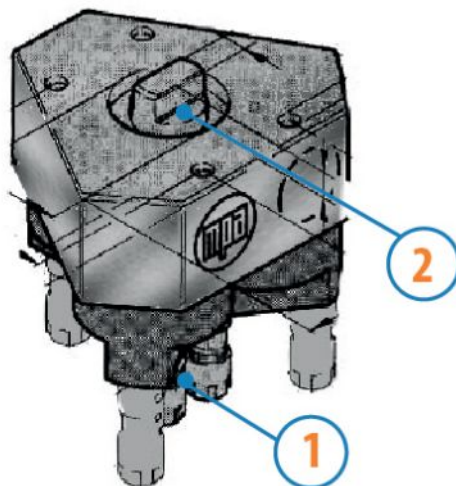


## Unidad de taladrado

Cabezales múltiples con distancia entre ejes regulable - Capacidad de taladrado hasta 5 mm

Ficha de datos  
**MINI3**



1. Mandriles de distancia entre ejes ajustable
2. Conexión con unidad de perforación

### Descripción

Pueden montarse en todas las unidades electroneumáticas de la serie TEP, en todas las unidades neumáticas de la serie TAG y TASG y en las unidades neumáticas de la serie TFLG exclusivamente con carrera 50/50.

### Ficha técnica

Modelo	MINI3
Código	3733418
Mandriles - N°	3
D - min	19,9
D - max	75,9
r.p.p. max	3500