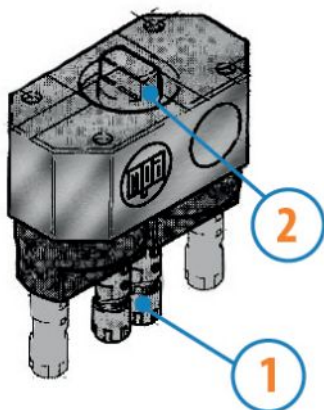


Unidad de taladrado

Cabezales múltiples con distancia entre ejes regulable - Capacidad de taladrado hasta 5 mm

Ficha de datos
MINI2



1. Mandriles de distancia entre ejes ajustable
2. Conexión con unidad de perforación

Descripción

Pueden montarse en todas las unidades electroneumáticas de la serie TEP, en todas las unidades neumáticas de la serie TAG y TASG y en las unidades neumáticas de la serie TFLG exclusivamente con carrera 50/50.

Ficha técnica

Modelo	MINI2
Código	3732418
Mandriles - N°	2
D - min	13,5
D - max	69,5
r.p.p. max	3500