

MOTORES CON POTENCIA SUPERIOR A 1000 W

SÉRIE NK - No reversibles

WATT: 3100 / CONSUMO: 2800 NI/1"

Ficha de datos
NK1900D



1. Eje cilíndrico de chaveta
2. Engrasador
3. Ingreso de aire
4. Descarga de aire

Ficha técnica

Rotación a derechas - Modelo	NK1900D
Rotación a derechas - Código	8711263
Velocidad r.p.m. - en vacío	1850
Velocidad r.p.m. - Potencia max	1350
Par Nm - Potencia max	22
Par Nm - Mínimo de arranque	53

Características del formulario

Condición normal de suministro:
eje cilíndrico y cuerpo como en la foto.

Sobre pedido:

Eje

- roscado - indicación/AF (excluido el de rotación izquierda - para los reversibles, sujeto a verificación)

- cónico - indicación /AC

- con pinza - indicación/AP

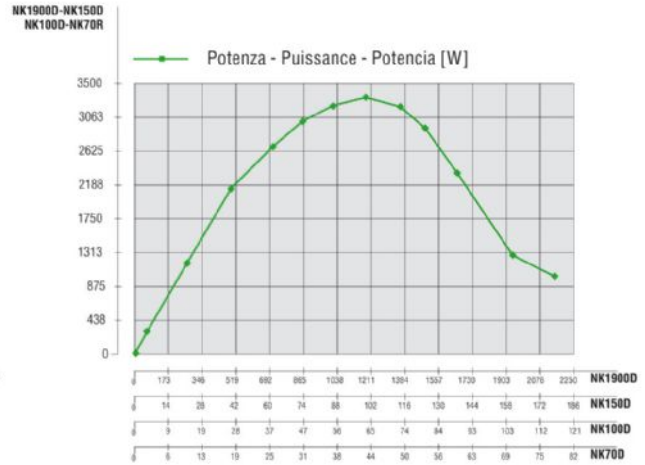
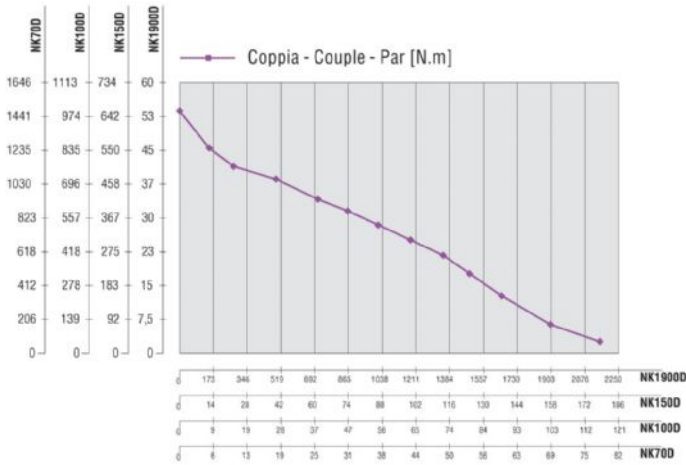
MOTORES CON POTENCIA SUPERIOR A 1000 W

SÉRIE NK - No reversibles

WATT: 3100 / CONSUMO: 2800 NI/1"

Curvas características

Ficha de datos
NK1900D



Cargas radiales y axiales admisibles

Modelo	Código	Fr (N)	Fa (N)	Co (N)
NK1900D	8711263	11000	8000	54000

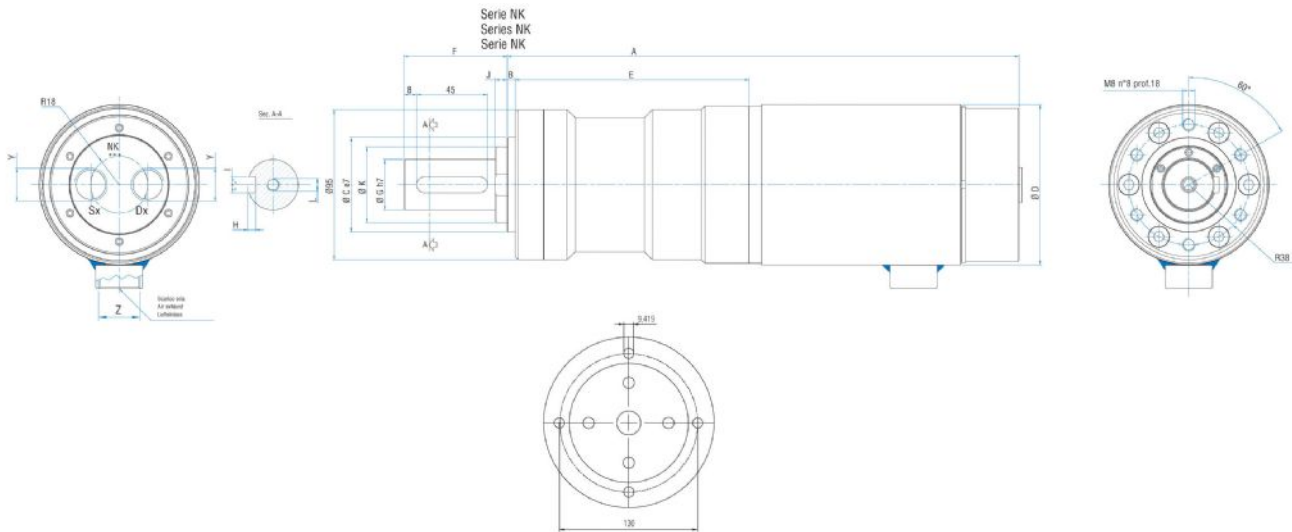
Dimensiones totales

MOTORES CON POTENCIA SUPERIOR A 1000 W

SÉRIE NK - No reversibles

WATT: 3100 / CONSUMO: 2800 NI/1"

Ficha de datos
NK1900D



Flange disponibili per alcuni modelli.
Flanges available for some models.
Flansche erhältlich für einige Modelle.

Modelo	Código	A	B	C	D	E	F	G	H	I	J	K	L	Y	Z
NK1900D	8711263	331,8	5	60	101,6	148,3	65,5	32	5	10	7,5	48	M8	1/2"	3/4"