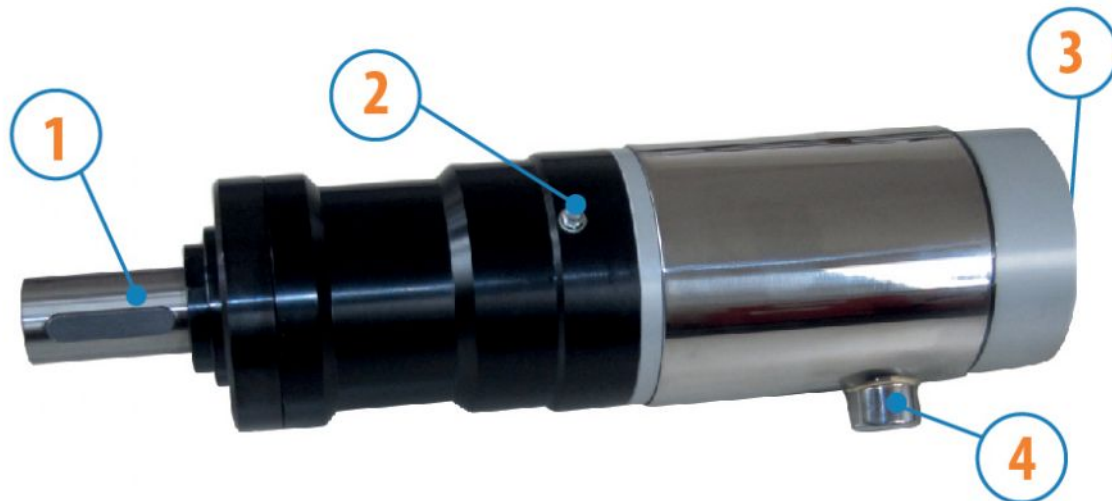


## MOTORES CON POTENCIA SUPERIOR A 1000 W

SÉRIE NK - No reversibles

WATT: 3100 / CONSUMO: 2800 NI/1"

Ficha de datos  
**NK150D**



1. Eje cilíndrico de chaveta
2. Engrasador
3. Ingreso de aire
4. Descarga de aire

### Ficha técnica

Rotación a derechas - Modelo	NK150D
Rotación a derechas - Código	8711262
Velocidad r.p.m. - en vacío	150
Velocidad r.p.m. - Potencia max	110
Par Nm - Potencia max	267
Par Nm - Mínimo de arranque	650

### Características del formulario

Condición normal de suministro:  
eje cilíndrico y cuerpo como en la foto.

Sobre pedido:

Eje

- roscado - indicación/AF (excluido el de rotación izquierda - para los reversibles, sujeto a verificación)

- cónico - indicación /AC

- con pinza - indicación/AP

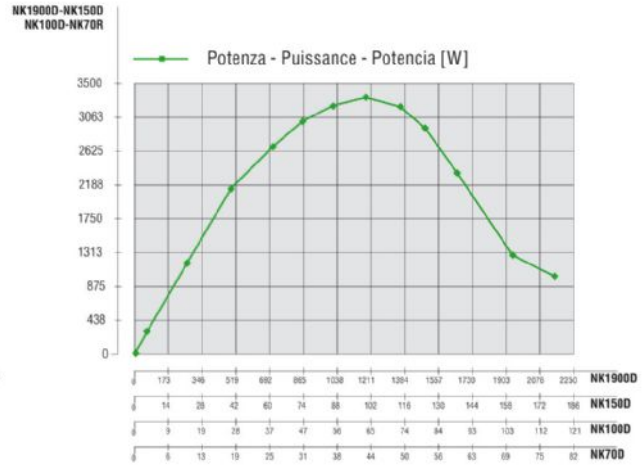
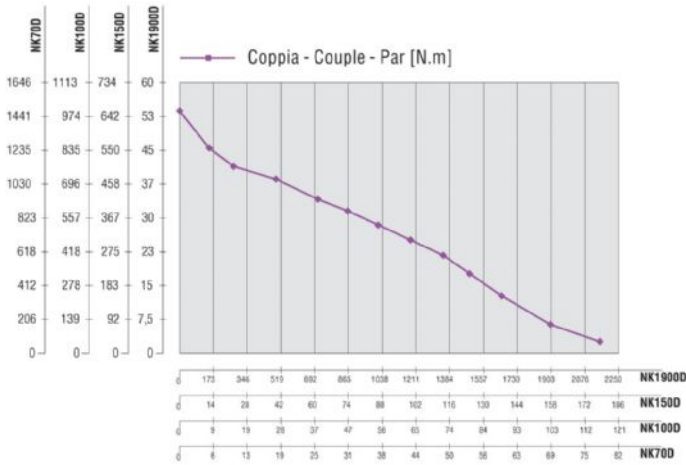
# MOTORES CON POTENCIA SUPERIOR A 1000 W

SÉRIE NK - No reversibles

WATT: 3100 / CONSUMO: 2800 NI/1"

Curvas características

Ficha de datos  
**NK150D**



## Cargas radiales y axiales admisibles

Modelo	Código	Fr (N)	Fa (N)	Co (N)
NK150D	8711262	11000	8000	54000

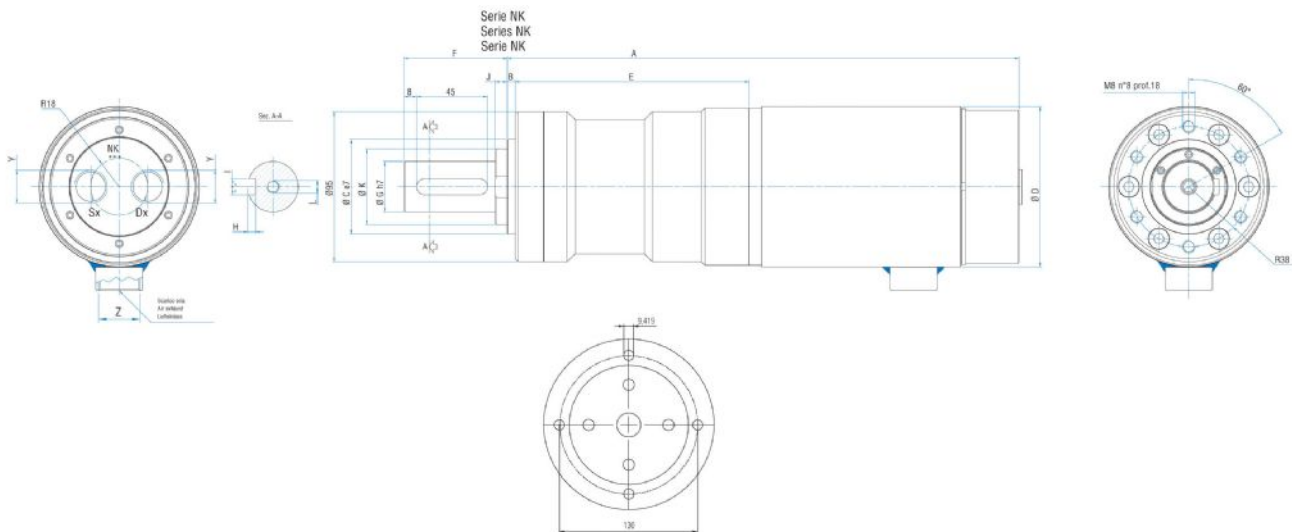
## Dimensiones totales

# MOTORES CON POTENCIA SUPERIOR A 1000 W

SÉRIE NK - No reversibles

WATT: 3100 / CONSUMO: 2800 NI/1"

Ficha de datos  
**NK150D**



Flange disponibili per alcuni modelli.  
Flanges available for some models.  
Flansche erhältlich für einige Modelle.

Modelo	Código	A	B	C	D	E	F	G	H	I	J	K	L	Y	Z
NK150D	8711262	331,8	5	60	101,6	148,3	65,5	32	5	10	7,5	48	M8	1/2"	3/4"