

MOTORES CON POTENCIA SUPERIOR A 1000 W

SÉRIE NK - No reversibles

WATT: 3100 / CONSUMO: 2800 NI/1"

Ficha de datos
NK100S



1. Eje cilíndrico de chaveta
2. Engrasador
3. Ingreso de aire
4. Descarga de aire

Ficha técnica

| | |
|---------------------------------|---------|
| Rotación a izquierdas - Modelo | NK100S |
| Rotación a izquierdas - Código | 8721261 |
| Velocidad r.p.m. - en vacío | 100 |
| Velocidad r.p.m. - Potencia max | 70 |
| Par Nm - Potencia max | 406 |
| Par Nm - Mínimo de arranque | 990 |

Características del formulario

Condición normal de suministro:
eje cilíndrico y cuerpo como en la foto.

Sobre pedido:

Eje

- roscado - indicación/AF (excluido el de rotación izquierda - para los reversibles, sujeto a verificación)

- cónico - indicación /AC

- con pinza - indicación/AP

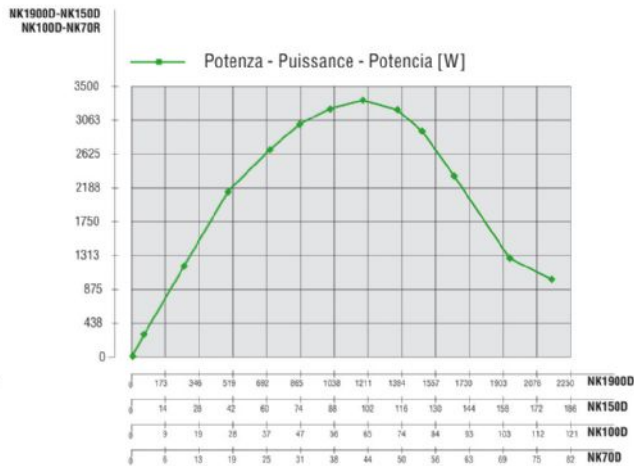
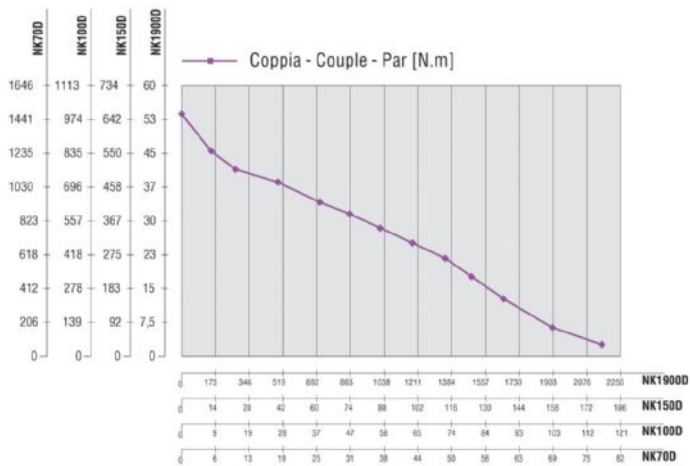
MOTORES CON POTENCIA SUPERIOR A 1000 W

SÉRIE NK - No reversibles

WATT: 3100 / CONSUMO: 2800 NI/1"

Curvas características

Ficha de datos
NK100S

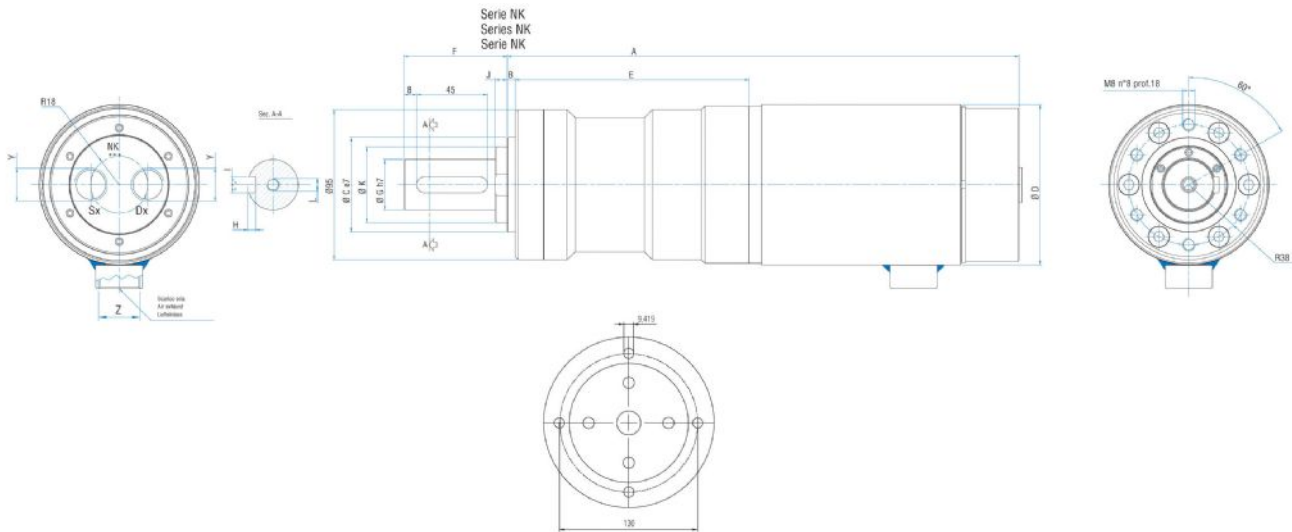


MOTORES CON POTENCIA SUPERIOR A 1000 W

SÉRIE NK - No reversibles

WATT: 3100 / CONSUMO: 2800 NI/1"

Ficha de datos
NK100S



Flange disponibili per alcuni modelli.
Flanges available for some models.
Flansche erhältlich für einige Modelle.

| Modelo | Código | A | B | C | D | E | F | G | H | I | J | K | L | Y | Z |
|--------|---------|-------|---|----|-------|-------|------|----|---|----|-----|----|----|------|------|
| NK100S | 8721261 | 331,8 | 5 | 60 | 101,6 | 148,3 | 65,5 | 32 | 5 | 10 | 7,5 | 48 | M8 | 1/2" | 3/4" |