

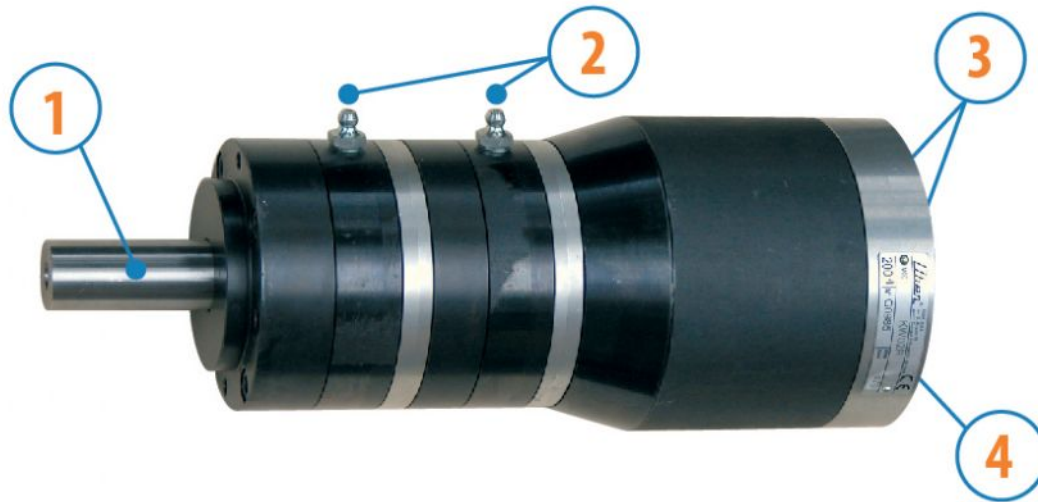
MOTORES CON POTENCIA SUPERIOR A 1000 W

SÉRIE LKW - Reversibles

WATT: 1070 / CONSUMO: 1600 NI/1'

Datos medidos a la presión de 6 bar - Diámetro interior mínimo del tubo de alimentación 13 mm

Ficha de datos
LKW02R



1. Eje cilíndrico de chaveta
2. Engrasadores
3. Ingresos de aire
4. Descarga de aire

Ficha técnica

- Modelo	LKW02R
- Código	8731245
Velocidad r.p.m. - en vacío	160
Velocidad r.p.m. - Potencia max	85
Par Nm - Potencia max	92,3
Par Nm - Mínimo de arranque	108,7

Características del formulario

Condición normal de suministro:
eje cilíndrico y cuerpo como en la foto.

Sobre pedido:

Eje

- roscado - indicación/AF (excluido el de rotación izquierda - para los reversibles, sujeto a verificación)

- cónico - indicación /AC

- con pinza - indicación/AP

MOTORES CON POTENCIA SUPERIOR A 1000 W

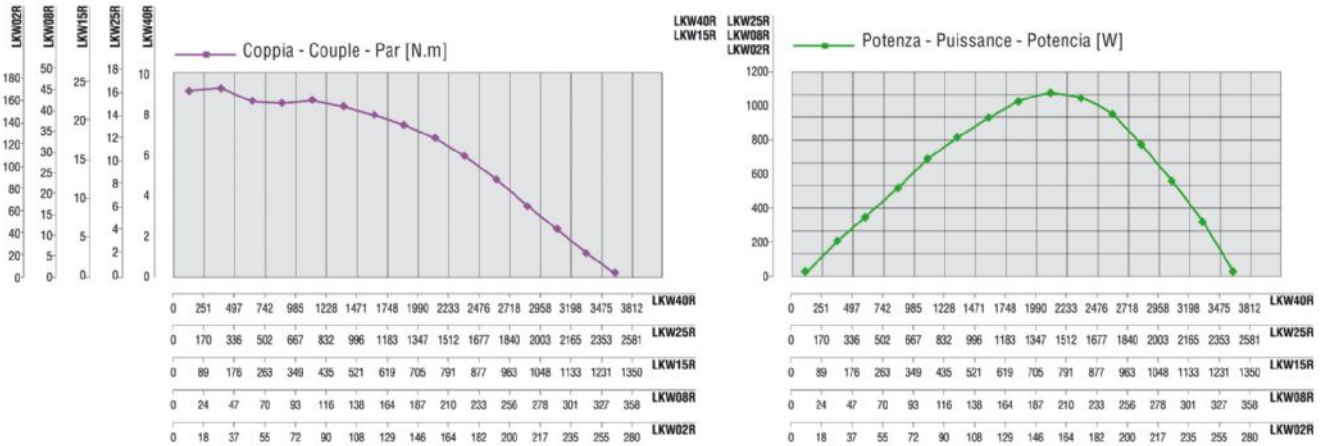
Ficha de datos
LKW02R

SÉRIE LKW - Reversibles

WATT: 1070 / CONSUMO: 1600 NI/1'

Datos medidos a la presión de 6 bar - Diámetro interior mínimo del tubo de alimentación 13 mm

Curvas características



Cargas radiales y axiales admisibles

Modelo	Código	Fr (N)	Fa (N)	Co (N)
LKW02R	8731245	2850	3900	7800

Dimensiones totales

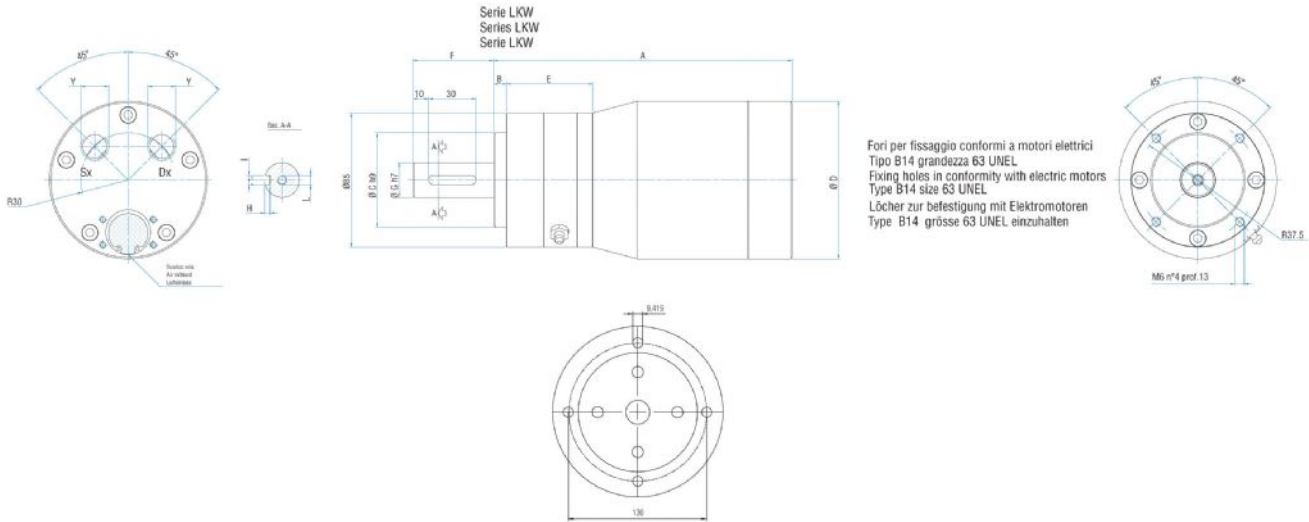
MOTORES CON POTENCIA SUPERIOR A 1000 W

SÉRIE LKW - Reversibles

WATT: 1070 / CONSUMO: 1600 NI/1'

Datos medidos a la presión de 6 bar - Diámetro interior mínimo del tubo de alimentación 13 mm

Ficha de datos
LKW02R



Flange disponibili per alcuni modelli.
Flanges available for some models.
Flansche erhältlich für einige Modelle.

Modelo	Código	A	B	C	D	E	F	G	H	I	J	K	L	Y	Z
LKW02R	8731245	238,2	8	60	100	103,8	51,2	22	3,5	6	/	/	M6	3/8"	/