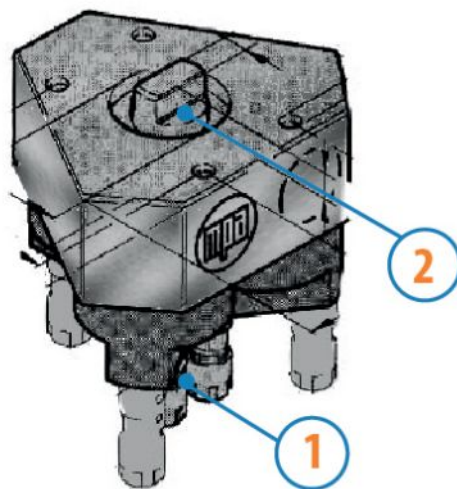


## Bohreinheiten

Mehrfachbohrköpfe mit einstellbarem Abstand - Spannweite bis 5 mm

Datenblatt  
**MINI3**



1. Futter mit einstellbarem Achsabstand
2. Verbindung mit der Bohreinheit

### Beschreibung

Sie können an alle elektropneumatischen Einheiten der Baureihe TEP, an alle pneumatischen Einheiten der Baureihe TAG und TASG und an die pneumatischen Einheiten der Baureihe TFLG (ausschließlich Hub 50/50) angebaut werden.

### Produktdatenblätter

Modell	MINI3
Bestellnr.	3733418
Bohrfutter - N°	3
D - min	19,9
D - max	75,9
U max	3500