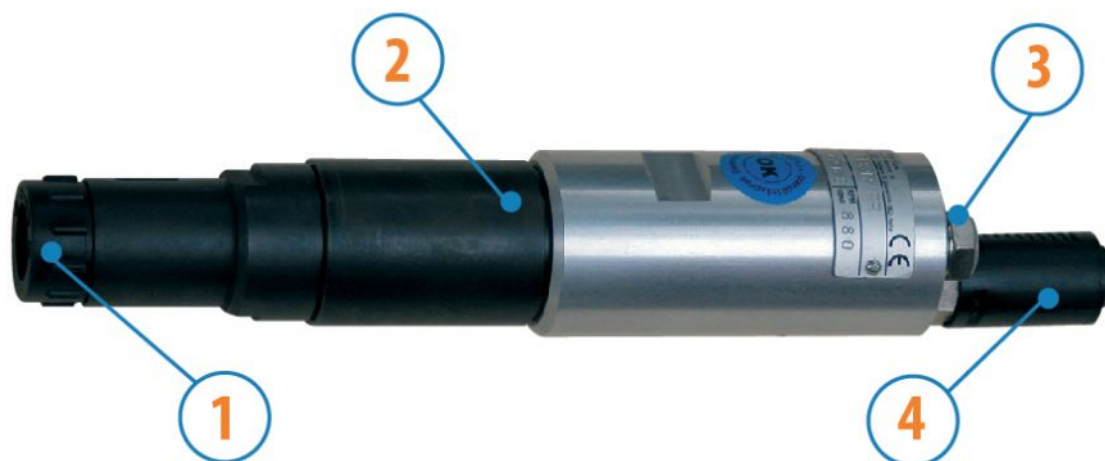


DRUCKLUFT-EINBAUSCHRAUBER MIT KUPPLUNG: SLIP-TRK

SERIE ALFB FR - Nicht umsteuerbar
WATT: 190 / VERBRAUCH: 480 NI/1'

Datenblatt
ALFB3DFR



1. Standard-Bithalter-Anschluss 1/4"
2. Abholbereich
3. Lufteinlass
4. Luftauslass

Produktdatenblätter

Rechtsläufer - Modell	ALFB3DFR
Rechtsläufer - Bestellnr.	8604203
Leerlaufdrehzahl - U/min	800
Drehmoment Nm - Nm	8,4
Scharuben	M4-M5
Kupplungsfeder	Neutral
Kupplungseinheiten	7311143

Formularfunktionen

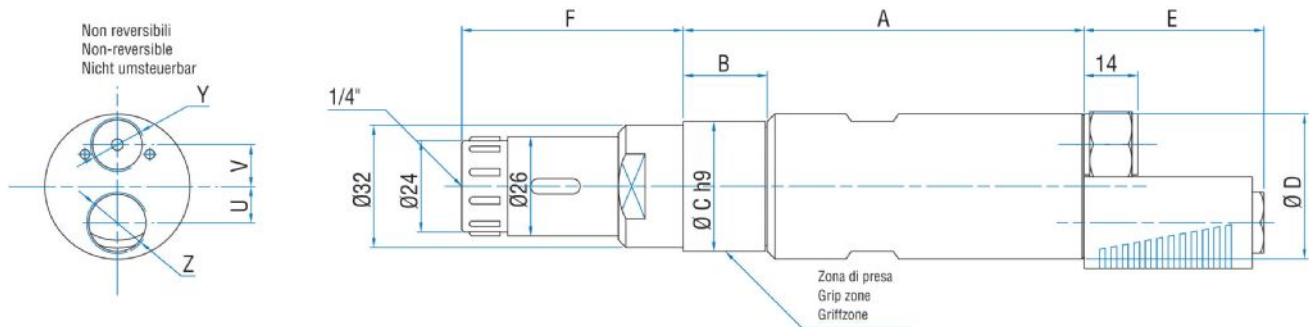
Ermöglichen die Einstellung des Anzugsmoments mittels einer Einschubkupplung.
Abtriebswelle mit axialer Gleitschiene (3 mm), auf Anfrage ohne Gleitschiene.
Standard-Bithalter-Anschluss 1/4" (6,35 mm).

DRUCKLUFT-EINBAUSCHRAUBER MIT KUPPLUNG: SLIP-TRK

SERIE ALFB FR - Nicht umsteuerbar
WATT: 190 / VERBRAUCH: 480 NI/1'

Datenblatt
ALFB3DFR

Gesamtabmessungen



Schablone	Code	A	B	C	D	E	F	U	V	Y	Z
ALFB3DF	8604203	129,	46,7	34	38	47	58	9,5	11	1/4"	3/8"