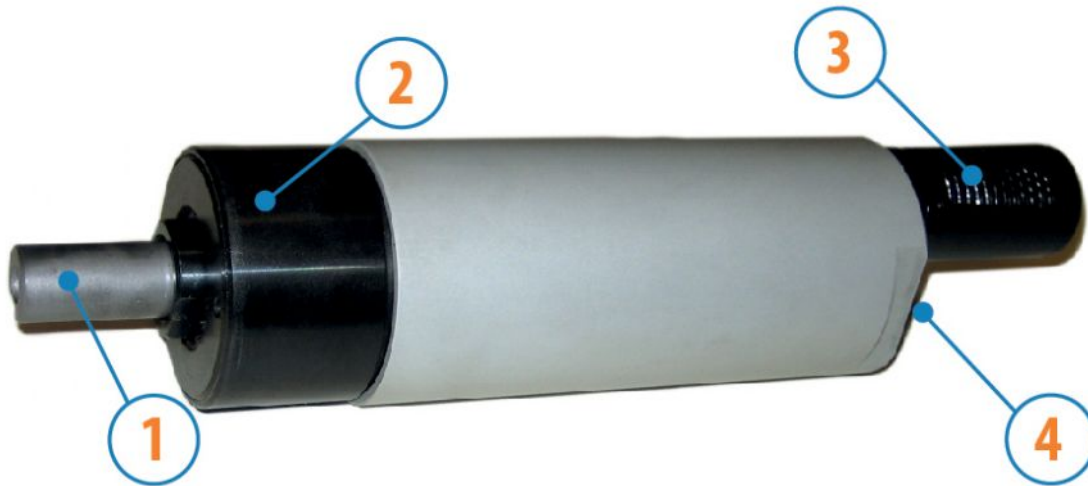


MOTOREN MIT EINER LEISTUNG BIS 850 W

SERIE SP - Nicht umsteuerbar

WATT: 800 / VERBRAUCH: 1000 NI/1"

Datenblatt
SP2D



1. Zylindrische Welle mit Keil
2. Abholbereich
3. Lufteinlass
4. Luftauslass

Produktdatenblätter

Rechtsläufer - Modell	SP2D
Rechtsläufer - Bestellnr.	8711258
Drehzahl U/min - Leerlauf	250
Drehzahl U/min - Max Leistung	125
Drehmoment Nm - Max Leistung	59,0
Drehmoment Nm - Min. Anlaufmoment	120,0

Formularfunktionen

Normaler Lieferzustand: zylindrische Welle und Gehäuse, wie im Foto dargestellt.

Auf Wunsch:

Gewindewelle

- Anzeige /AF (Linksläufer ausgeschlossen - Überprüfung bei umsteuerbaren Ausführungen)

- Kegewelle - Anzeige / AC

- mit Spannzange - Anzeige / AP

Gehäuse

- mit rautenförmiger Flanschbefestigung

- mit Abtriebswelle von 90°

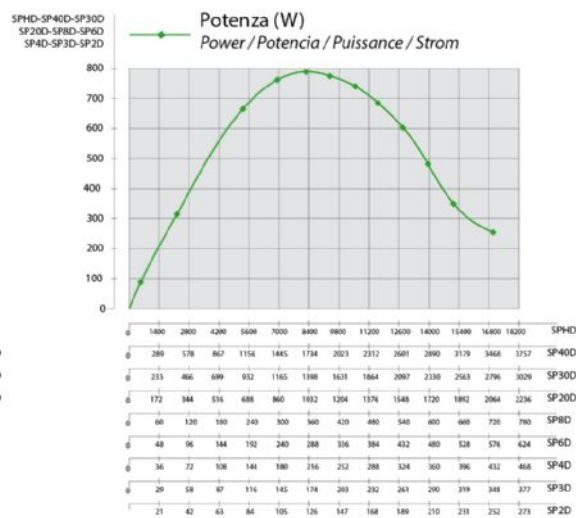
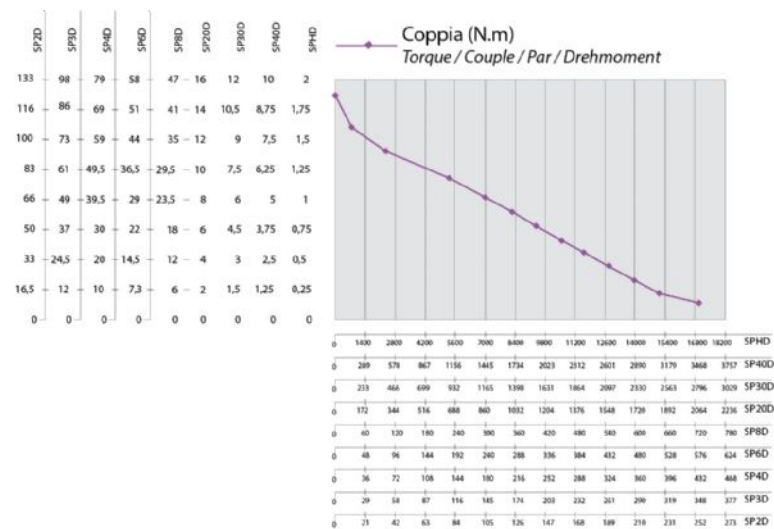
MOTOREN MIT EINER LEISTUNG BIS 850 W

SERIE SP - Nicht umsteuerbar

WATT: 800 / VERBRAUCH: 1000 NI/1"

Charakteristische Kurven

Datenblatt
SP2D



Zulässige radiale und axiale Belastungen

Schablon	Code	Fr (N)	Fa (N)	Co (N)
SP2D	8711258	2050	2350	4750

Gesamtabmessungen

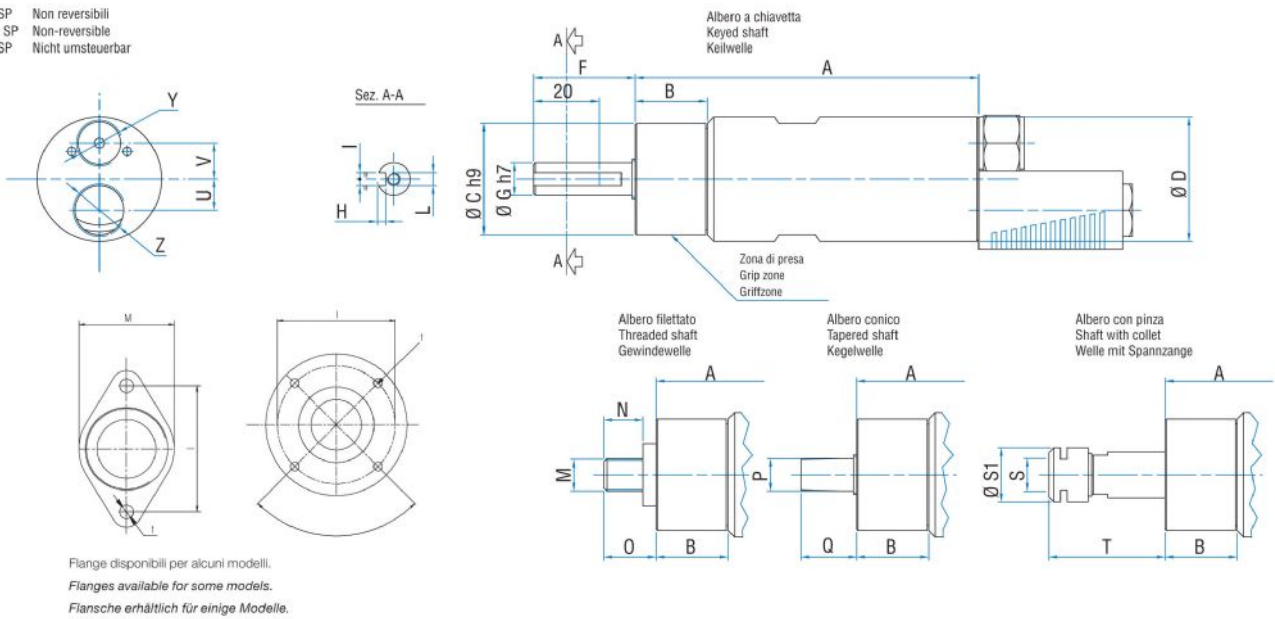
MOTOREN MIT EINER LEISTUNG BIS 850 W

SERIE SP - Nicht umsteuerbar

WATT: 800 / VERBRAUCH: 1000 NI/1"

Datenblatt
SP2D

Serie SP Non reversibili
Series SP Non-reversible
Serie SP Nicht umsteuerbar



Schablone	Code	A	B	C	D	F	G	H	I	L	M	N	O	P	Q	S	S
SP2D	8711258	174	59	48	50	31,5	14	3	5	M6	1/2"x20UNF	16	20,5	B12	26	ER16	2