

## MOTOREN MIT EINER LEISTUNG ÜBER 1000 W

SERIE NK - Nicht umsteuerbar

WATT: 3100 / VERBRAUCH: 2800 NI/1"

Datenblatt  
**NK70S**



1. Zylindrische Welle mit Keil
2. Schmiervorrichtung
3. Lufteinlass
4. Luftauslass

### Produktdatenblätter

Linksläufer - Modell	NK70S
Linksläufer - Bestellnr.	8721260
Drehzahl U/min - Leerlauf	65
Drehzahl U/min - Max Leistung	50
Drehmoment Nm - Max Leistung	600
Drehmoment Nm - Min. Anlaufmoment	1450

### Formularfunktionen

Normaler Lieferzustand:

zylindrische Welle und Gehäuse, wie im Foto dargestellt.

Auf Wunsch:

Gewindewelle

- Anzeige /AF (Linksläufer ausgeschlossen - Überprüfung bei umsteuerbaren Ausführungen)

- Kegewelle - Anzeige / AC

- mit Spannzange - Anzeige / AP

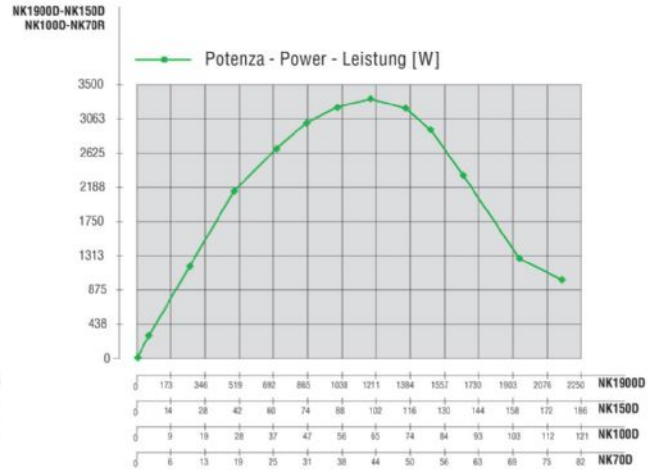
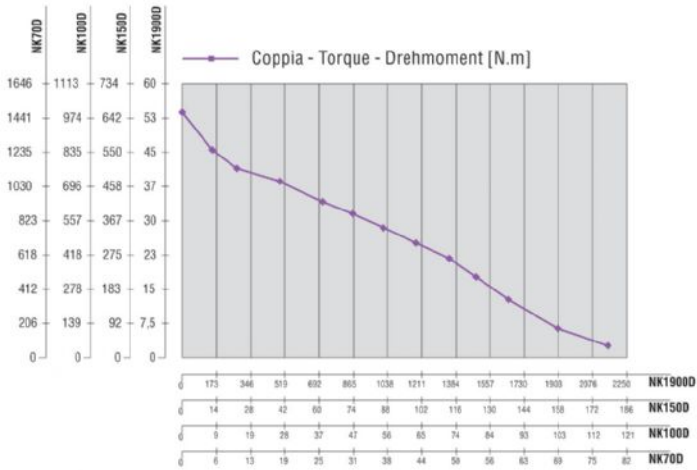
# MOTOREN MIT EINER LEISTUNG ÜBER 1000 W

Datenblatt  
NK70S

SERIE NK - Nicht umsteuerbar

WATT: 3100 / VERBRAUCH: 2800 NI/1"

Charakteristische Kurven



## Zulässige radiale und axiale Belastungen

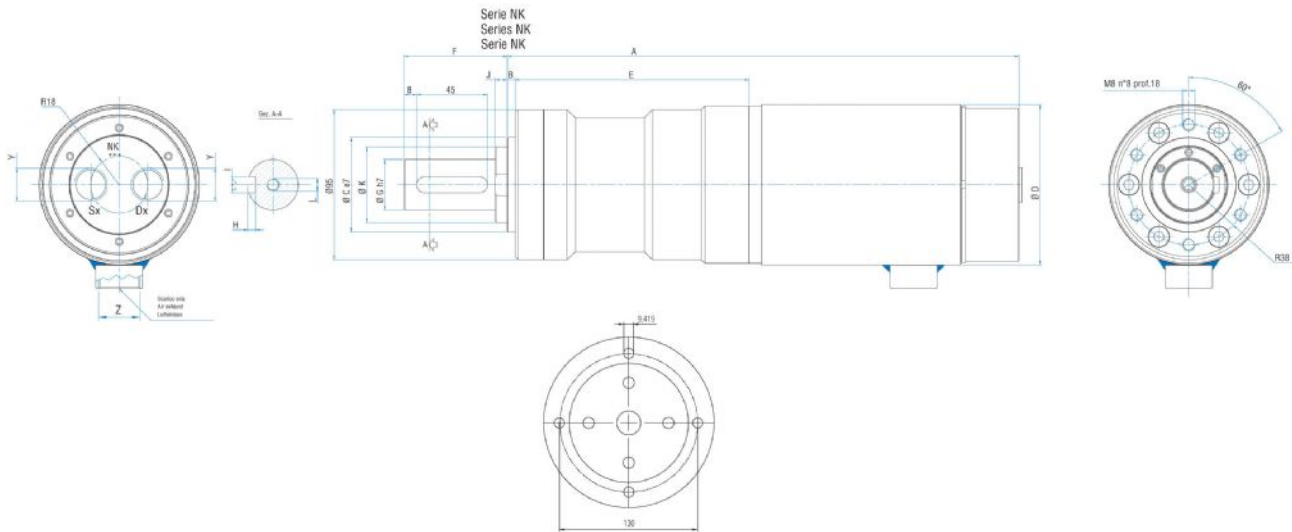
Schablon	Code	Fr (N)	Fa (N)	Co (N)
NK70S	8721260	11000	8000	54000

## Gesamtabmessungen

# MOTOREN MIT EINER LEISTUNG ÜBER 1000 W

SERIE NK - Nicht umsteuerbar  
 WATT: 3100 / VERBRAUCH: 2800 NI/1"

Datenblatt  
**NK70S**



Flange disponibili per alcuni modelli.  
 Flanges available for some models.  
 Flansche erhältlich für einige Modelle.

Schablone	Code	A	B	C	D	E	F	G	H	I	J	K	L	Y	Z
NK70S	8721260	331,8	5	60	101,6	148,3	65,5	32	5	10	7,5	48	M8	1/2"	3/4"