

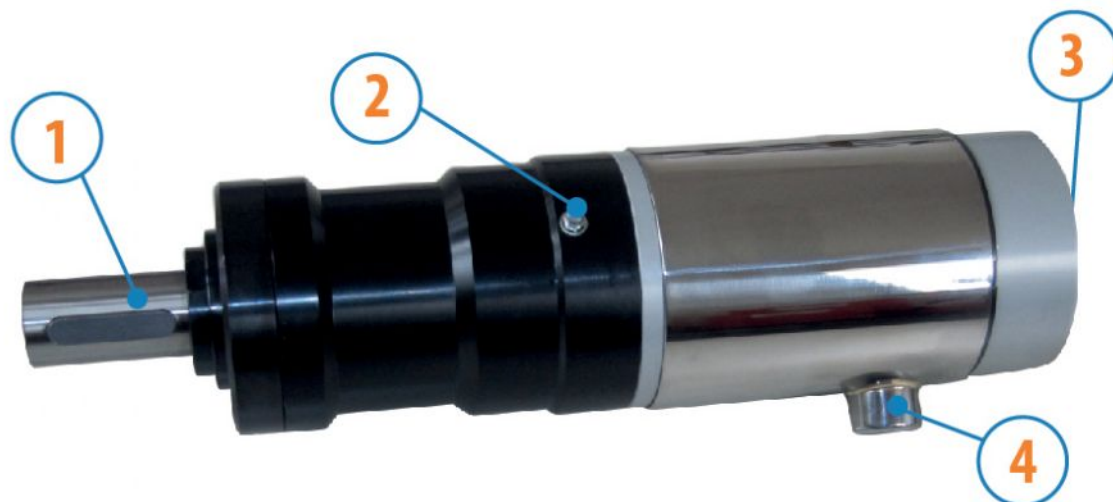
MOTOREN MIT EINER LEISTUNG ÜBER 1000

W

SERIE NK - Nicht umsteuerbar

WATT: 3100 / VERBRAUCH: 2800 NI/1"

Datenblatt
NK1900S



1. Zylindrische Welle mit Keil
2. Schmiervorrichtung
3. Lufteinlass
4. Luftauslass

Produktdatenblätter

| | |
|-----------------------------------|---------|
| Linksläufer - Modell | NK1900S |
| Linksläufer - Bestellnr. | 8721263 |
| Drehzahl U/min - Leerlauf | 1850 |
| Drehzahl U/min - Max Leistung | 1350 |
| Drehmoment Nm - Max Leistung | 22 |
| Drehmoment Nm - Min. Anlaufmoment | 53 |

Formularfunktionen

Normaler Lieferzustand:
zylindrische Welle und Gehäuse, wie im Foto dargestellt.

Auf Wunsch:

Gewindewelle

- Anzeige /AF (Linksläufer ausgeschlossen - Überprüfung bei

umsteuerbaren Ausführungen)

- Kegewelle - Anzeige / AC

- mit Spannzange - Anzeige / AP

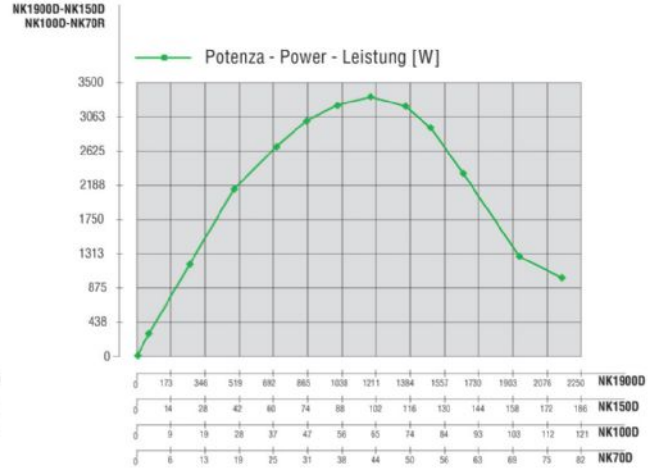
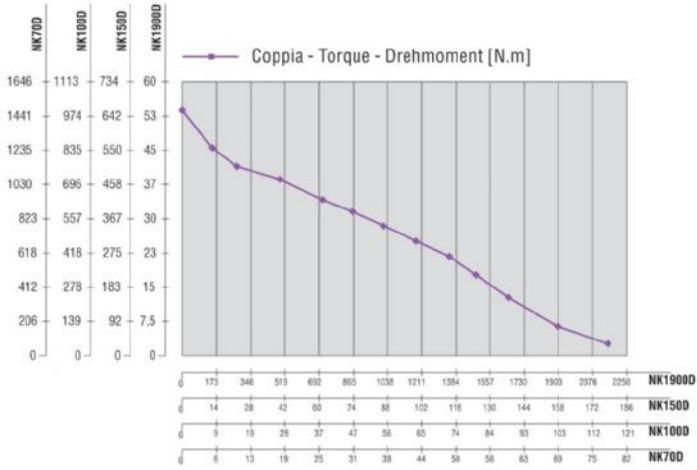
MOTOREN MIT EINER LEISTUNG ÜBER 1000 W

Datenblatt
NK1900S

SERIE NK - Nicht umsteuerbar

WATT: 3100 / VERBRAUCH: 2800 NI/1"

Charakteristische Kurven



Zulässige radiale und axiale Belastungen

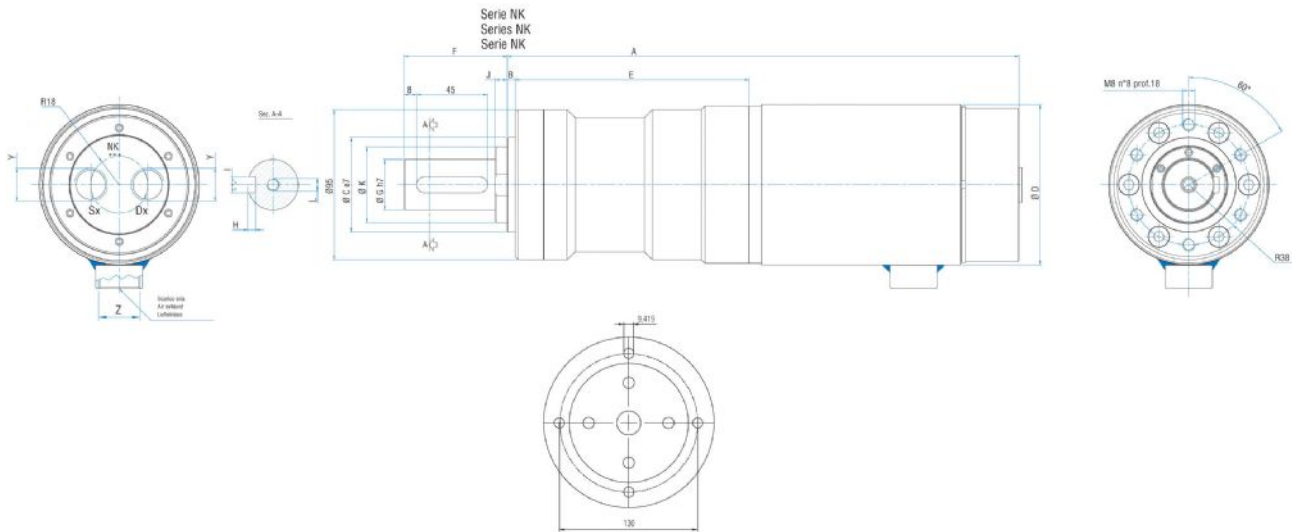
| Schablon | Code | Fr (N) | Fa (N) | Co (N) |
|----------|---------|--------|--------|--------|
| NK1900S | 8721263 | 11000 | 8000 | 54000 |

Gesamtabmessungen

MOTOREN MIT EINER LEISTUNG ÜBER 1000 W

SERIE NK - Nicht umsteuerbar
 WATT: 3100 / VERBRAUCH: 2800 NI/1"

Datenblatt
NK1900S



Flange disponibili per alcuni modelli.
 Flanges available for some models.
 Flansche erhältlich für einige Modelle.

| Schablone | Code | A | B | C | D | E | F | G | H | I | J | K | L | Y | Z |
|-----------|---------|-------|---|----|-------|-------|------|----|---|----|-----|----|----|------|------|
| NK1900S | 8721263 | 331,8 | 5 | 60 | 101,6 | 148,3 | 65,5 | 32 | 5 | 10 | 7,5 | 48 | M8 | 1/2" | 3/4" |