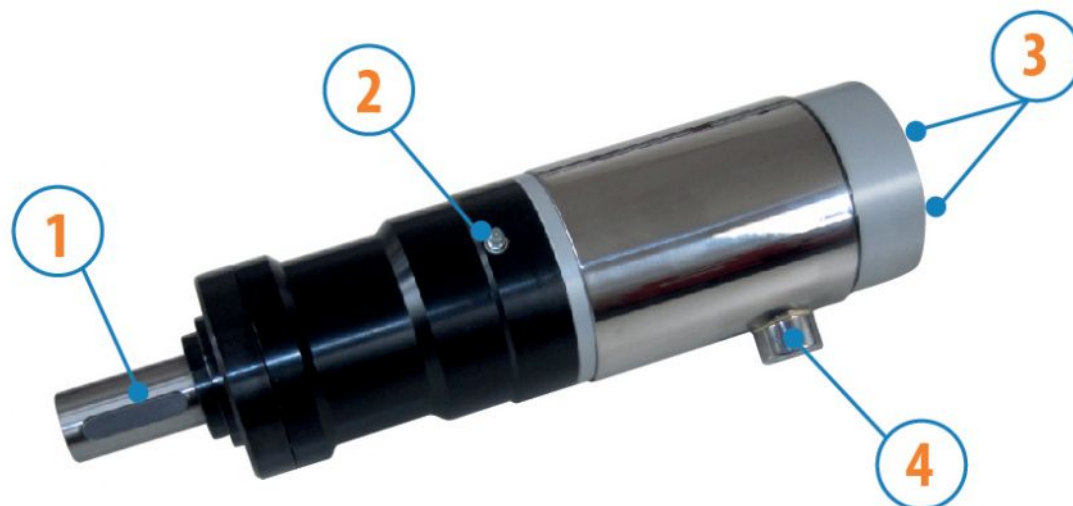


MOTOREN MIT EINER LEISTUNG ÜBER 1000 W

SERIE NK - Umsteuerbar

WATT: 2250 / VERBRAUCH: 2900 NI/1"

Datenblatt
NK1900R



1. Zylindrische Welle mit Keil
2. Schmiervorrichtung
3. Lufteinlässe
4. Luftauslass

Produktdatenblätter

- Modell	NK1900R
- Bestellnr.	8731263
Drehzahl U/min - Leerlauf	1800
Drehzahl U/min - Max Leistung	1240
Drehmoment Nm - Max Leistung	20
Drehmoment Nm - Min. Anlaufmoment	50

Formularfunktionen

Normaler Lieferzustand:
zylindrische Welle und Gehäuse, wie im Foto dargestellt.
Auf Wunsch:
Gewindewelle
- Anzeige /AF (Linksläufer ausgeschlossen - Überprüfung bei umsteuerbaren Ausführungen)
- Kegewelle - Anzeige / AC
- mit Spannzange - Anzeige / AP

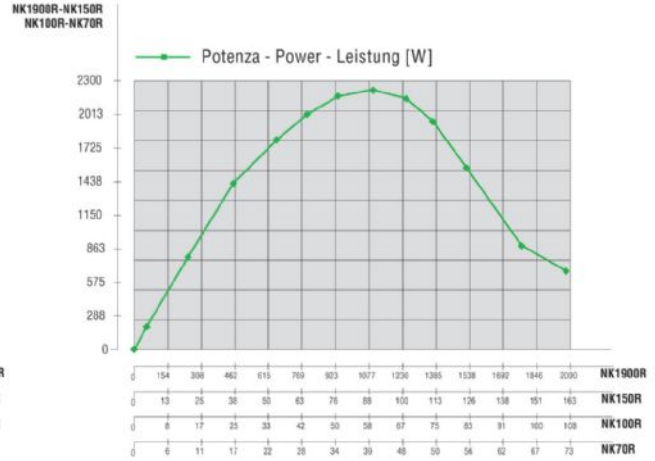
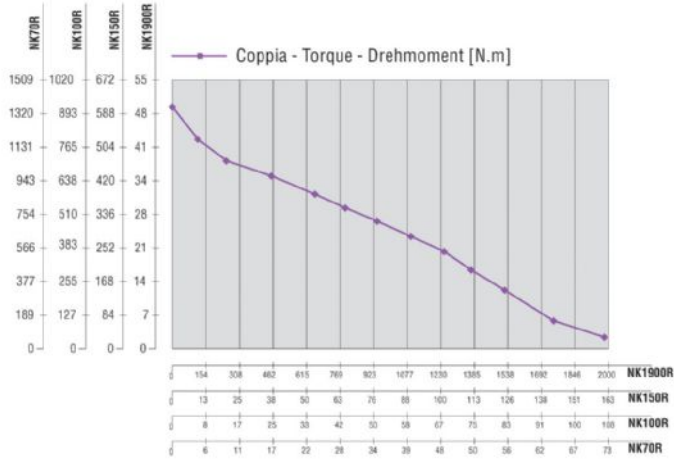
MOTOREN MIT EINER LEISTUNG ÜBER 1000 W

Datenblatt
NK1900R

SERIE NK - Umsteuerbar

WATT: 2250 / VERBRAUCH: 2900 NI/1"

Charakteristische Kurven



Zulässige radiale und axiale Belastungen

Schablon	Code	Fr (N)	Fa (N)	Co (N)
NK1900R	8731263	11000	8000	54000

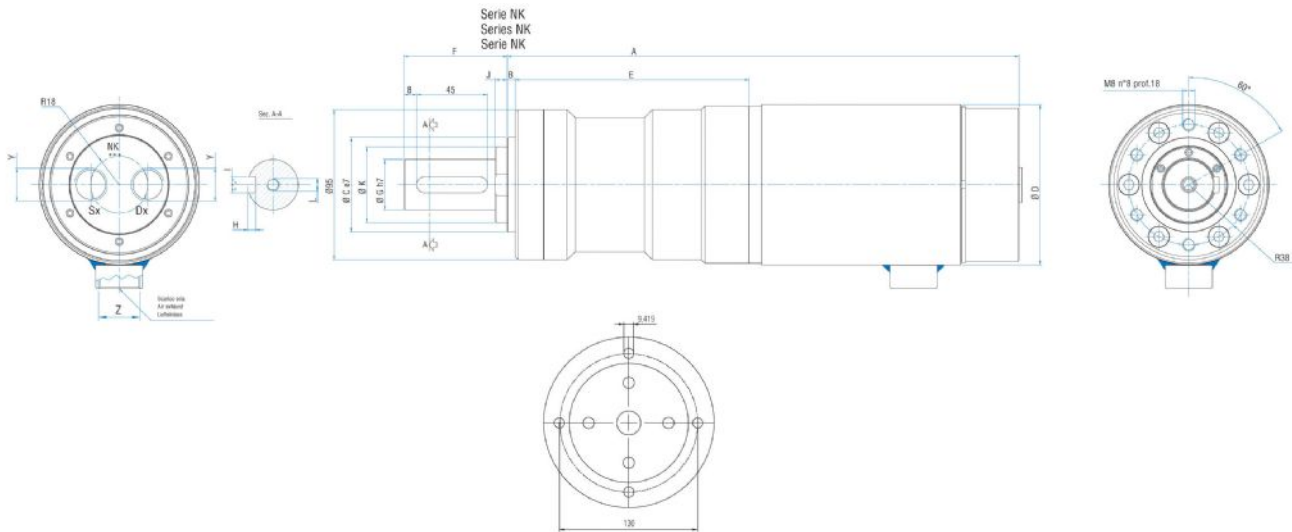
Gesamtabmessungen

MOTOREN MIT EINER LEISTUNG ÜBER 1000 W

SERIE NK - Umsteuerbar

WATT: 2250 / VERBRAUCH: 2900 NI/1"

Datenblatt
NK1900R



Flange disponibili per alcuni modelli.
Flanges available for some models.
Flansche erhältlich für einige Modelle.

Schablone	Code	A	B	C	D	E	F	G	H	I	J	K	L	Y	Z
NK1900R	8731263	331,8	5	60	101,6	148,3	65,5	32	5	10	7,5	48	M8	1/2"	3/4"