

## MOTOREN MIT EINER LEISTUNG ÜBER 1000 W

SERIE NK - Nicht umsteuerbar

WATT: 3100 / VERBRAUCH: 2800 NI/1"

Datenblatt  
NK150D



1. Zylindrische Welle mit Keil
2. Schmiervorrichtung
3. Lufteinlass
4. Luftauslass

### Produktdatenblätter

|                                   |         |
|-----------------------------------|---------|
| Rechtsläufer - Modell             | NK150D  |
| Rechtsläufer - Bestellnr.         | 8711262 |
| Drehzahl U/min - Leerlauf         | 150     |
| Drehzahl U/min - Max Leistung     | 110     |
| Drehmoment Nm - Max Leistung      | 267     |
| Drehmoment Nm - Min. Anlaufmoment | 650     |

### Formularfunktionen

Normaler Lieferzustand:

zylindrische Welle und Gehäuse, wie im Foto dargestellt.

Auf Wunsch:

Gewindewelle

- Anzeige /AF (Linksläufer ausgeschlossen - Überprüfung bei umsteuerbaren Ausführungen)

- Kegewelle - Anzeige / AC

- mit Spannzange - Anzeige / AP

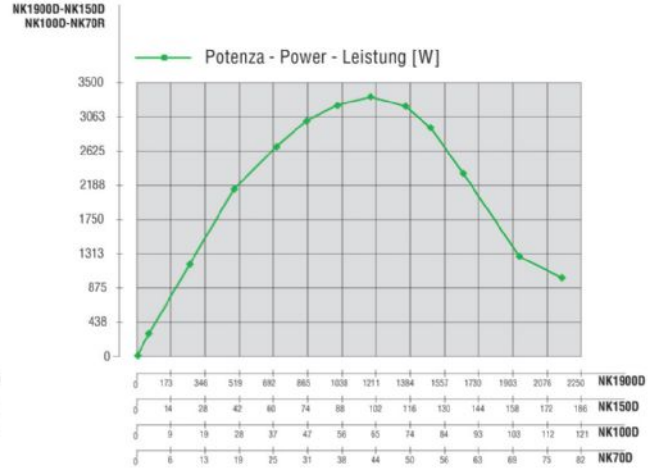
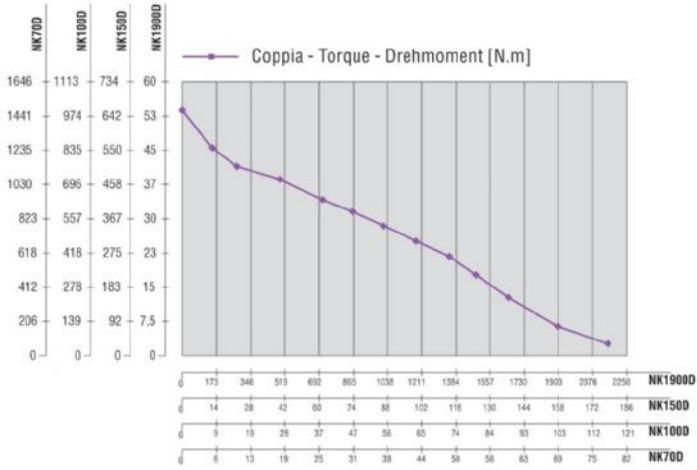
# MOTOREN MIT EINER LEISTUNG ÜBER 1000 W

Datenblatt  
NK150D

SERIE NK - Nicht umsteuerbar

WATT: 3100 / VERBRAUCH: 2800 NI/1"

Charakteristische Kurven



## Zulässige radiale und axiale Belastungen

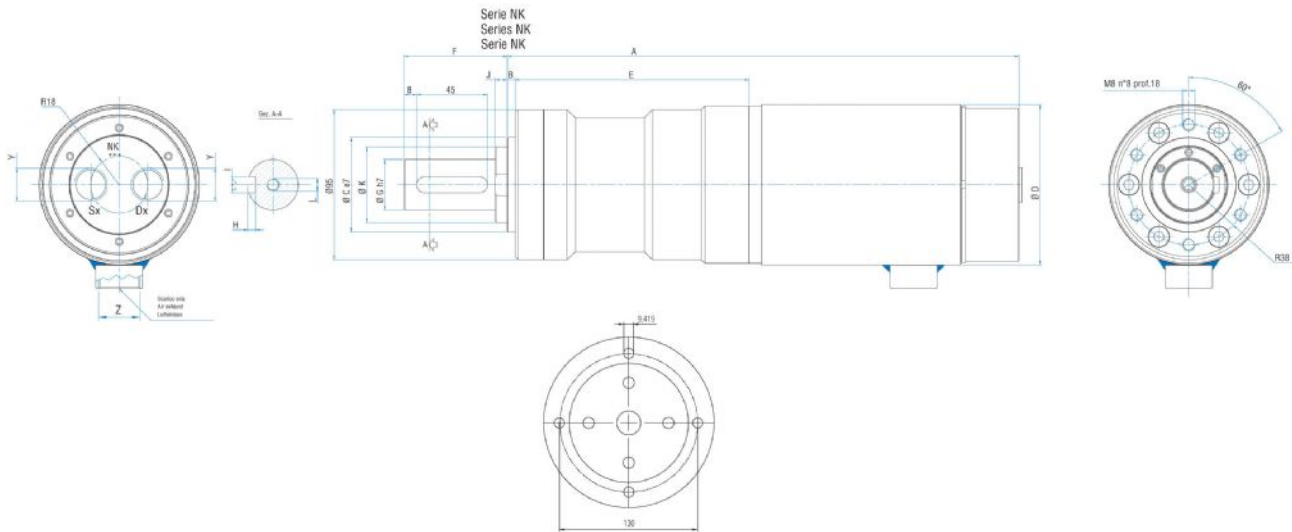
| Schablon | Code    | Fr (N) | Fa (N) | Co (N) |
|----------|---------|--------|--------|--------|
| NK150D   | 8711262 | 11000  | 8000   | 54000  |

## Gesamtabmessungen

# MOTOREN MIT EINER LEISTUNG ÜBER 1000 W

SERIE NK - Nicht umsteuerbar  
WATT: 3100 / VERBRAUCH: 2800 NI/1"

Datenblatt  
**NK150D**



Flange disponibili per alcuni modelli.  
Flanges available for some models.  
Flansche erhältlich für einige Modelle.

| Schablone | Code    | A     | B | C  | D     | E     | F    | G  | H | I  | J   | K  | L  | Y    | Z    |
|-----------|---------|-------|---|----|-------|-------|------|----|---|----|-----|----|----|------|------|
| NK150D    | 8711262 | 331,8 | 5 | 60 | 101,6 | 148,3 | 65,5 | 32 | 5 | 10 | 7,5 | 48 | M8 | 1/2" | 3/4" |