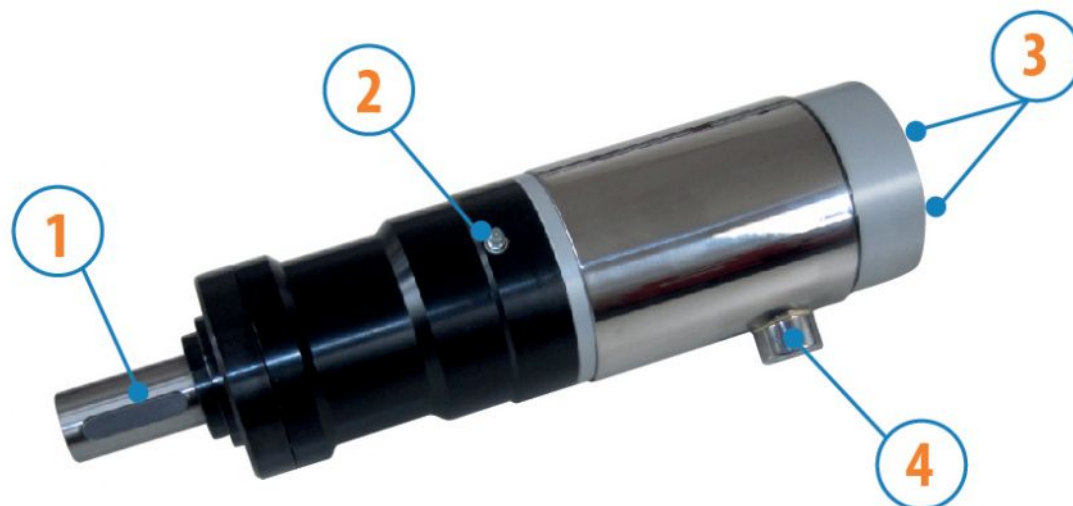


## MOTOREN MIT EINER LEISTUNG ÜBER 1000 W

SERIE NK - Umsteuerbar

WATT: 2250 / VERBRAUCH: 2900 NI/1"

Datenblatt  
NK100R



1. Zylindrische Welle mit Keil
2. Schmiervorrichtung
3. Lufteinlässe
4. Luftauslass

### Produktdatenblätter

- Modell	NK100R
- Bestellnr.	8731261
Drehzahl U/min - Leerlauf	100
Drehzahl U/min - Max Leistung	70
Drehmoment Nm - Max Leistung	373
Drehmoment Nm - Min. Anlaufmoment	900

### Formularfunktionen

Normaler Lieferzustand:  
zylindrische Welle und Gehäuse, wie im Foto dargestellt.  
Auf Wunsch:  
Gewindewelle  
- Anzeige /AF (Linksläufer ausgeschlossen - Überprüfung bei umsteuerbaren Ausführungen)  
- Kegewelle - Anzeige / AC  
- mit Spannzange - Anzeige / AP

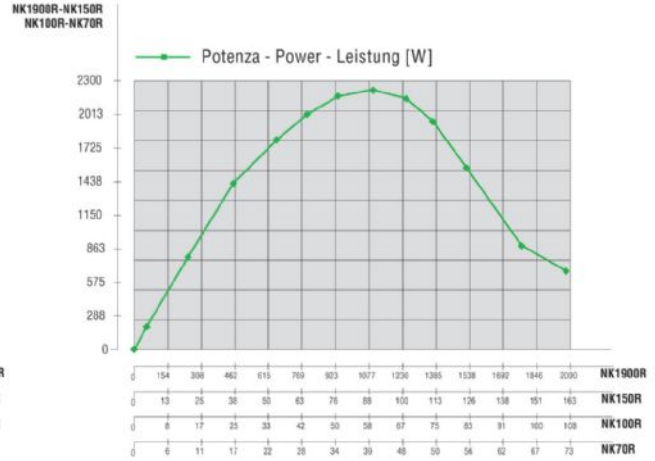
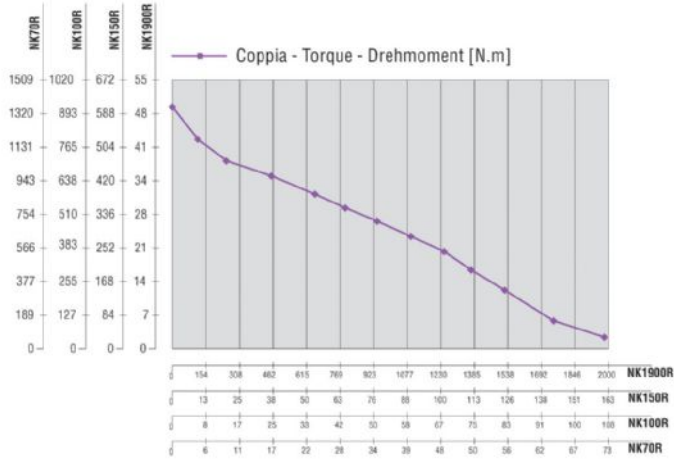
# MOTOREN MIT EINER LEISTUNG ÜBER 1000 W

Datenblatt  
NK100R

SERIE NK - Umsteuerbar

WATT: 2250 / VERBRAUCH: 2900 NI/1"

## Charakteristische Kurven



## Zulässige radiale und axiale Belastungen

Schablon	Code	Fr (N)	Fa (N)	Co (N)
NK100R	8731261	11000	8000	54000

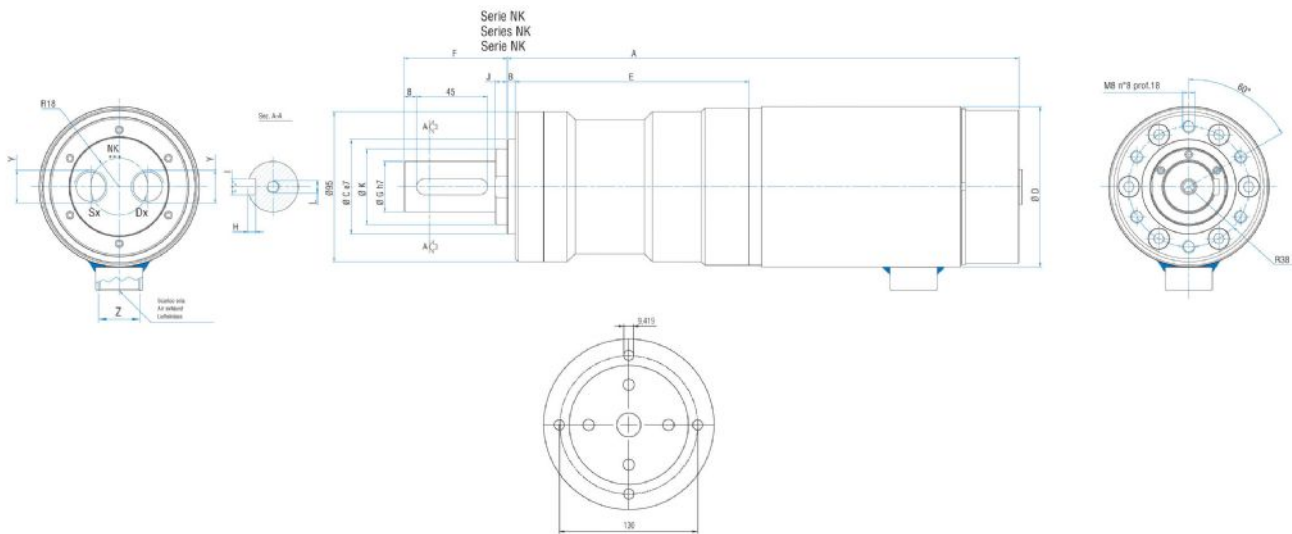
## Gesamtabmessungen

# MOTOREN MIT EINER LEISTUNG ÜBER 1000 W

SERIE NK - Umsteuerbar

WATT: 2250 / VERBRAUCH: 2900 NI/1"

Datenblatt  
NK100R



Flange disponibili per alcuni modelli.  
Flanges available for some models.  
Flansche erhältlich für einige Modelle.

Schablone	Code	A	B	C	D	E	F	G	H	I	J	K	L	Y	Z
NK100R	8731261	331,8	5	60	101,6	148,3	65,5	32	5	10	7,5	48	M8	1/2"	3/4"