

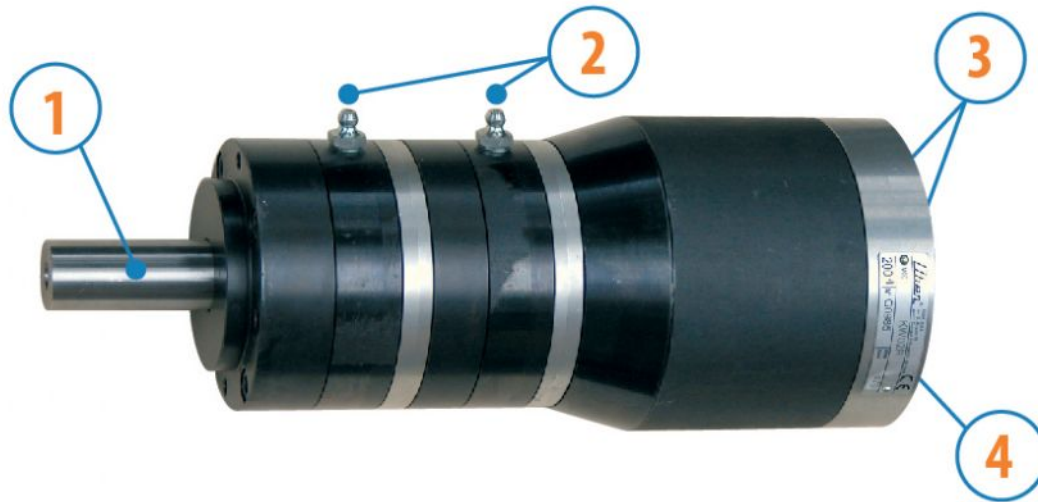
## MOTOREN MIT EINER LEISTUNG ÜBER 1000 W

SERIE LKW - Umsteuerbar

WATT: 1070 / VERBRAUCH: 1600 NI/1'

Messwerte bei einem Druck von 6 bar - Mindestdurchmesser des Zuluftschauchs 13 mm

Datenblatt  
**LKW02R**



1. Zylindrische Welle mit Keil
2. Schmiervorrichtungen
3. Lufteinlässe
4. Luftauslass

### Produktdatenblätter

- Modell	LKW02R
- Bestellnr.	8731245
Drehzahl U/min - Leerlauf	160
Drehzahl U/min - Max Leistung	85
Drehmoment Nm - Max Leistung	92,3
Drehmoment Nm - Min. Anlaufmoment	108,7

### Formularfunktionen

Normaler Lieferzustand:

zylindrische Welle und Gehäuse, wie im Foto dargestellt.

Auf Wunsch:

Gewindewelle

- Anzeige /AF (Linksläufer ausgeschlossen - Überprüfung bei umsteuerbaren Ausführungen)

- Kegelschleife - Anzeige / AC

- mit Spannvorrichtung - Anzeige / AP

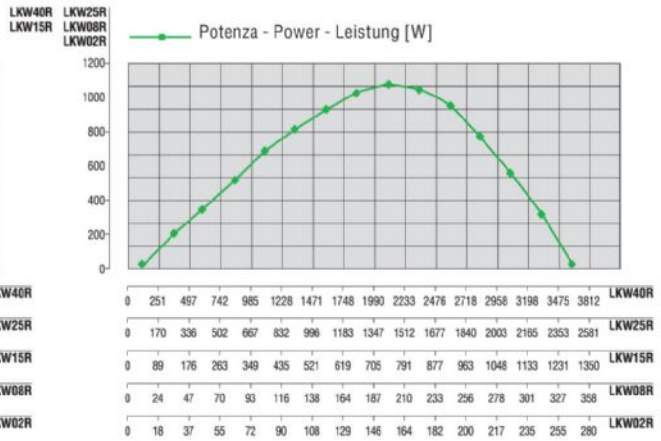
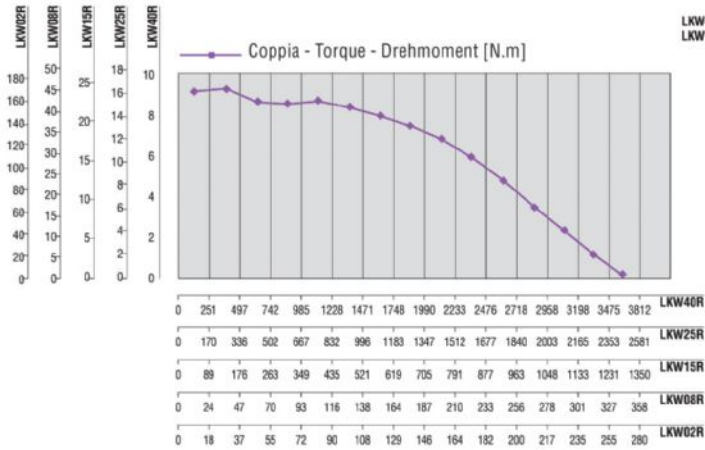
# MOTOREN MIT EINER LEISTUNG ÜBER 1000 W

SERIE LKW - Umsteuerbar

WATT: 1070 / VERBRAUCH: 1600 NI/1'

Messwerte bei einem Druck von 6 bar - Mindestdurchmesser des Zuluftschlauchs 13 mm

## Charakteristische Kurven



## Zulässige radiale und axiale Belastungen

Schablon	Code	Fr (N)	Fa (N)	Co (N)
LKW02R	8731245	2850	3900	7800

## Gesamtabmessungen

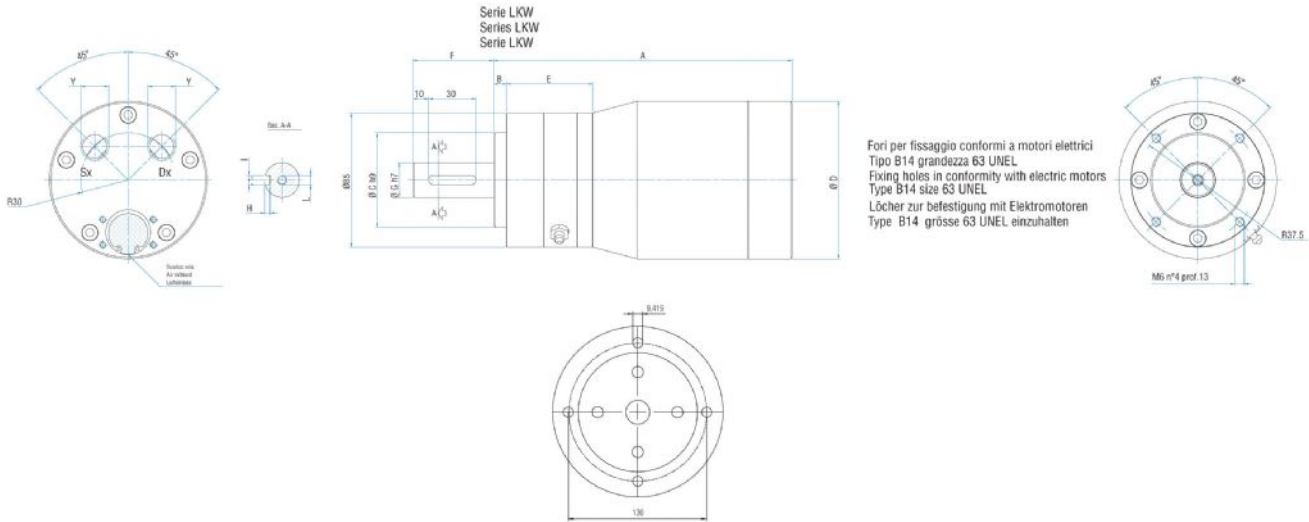
# MOTOREN MIT EINER LEISTUNG ÜBER 1000 W

SERIE LKW - Umsteuerbar

WATT: 1070 / VERBRAUCH: 1600 NI/1'

Messwerte bei einem Druck von 6 bar - Mindestdurchmesser des Zuluftschauchs 13 mm

Datenblatt  
**LKW02R**



Fori per fissaggio conformi a motori elettrici  
Tipo B14 grandezza 63 UNEL  
Fixing holes in conformity with electric motors  
Type B14 size 63 UNEL  
Löcher zur Befestigung mit Elektromotoren  
Type B14 größe 63 UNEL einzuhalten

Flange disponibili per alcuni modelli.  
Flanges available for some models.  
Flansche erhältlich für einige Modelle.

Schablone	Code	A	B	C	D	E	F	G	H	I	J	K	L	Y	Z
LKW02R	8731245	238,2	8	60	100	103,8	51,2	22	3,5	6	/	/	M6	3/8"	/